



STAS Hébergement SRO/PM et Raccordement Distant

Précisions sur les modalités d'accès d'hébergement
au SRO/PM et d'accès au Raccordement Distant

PO02_00_ST_062_11

Sommaire

| | |
|---|-----------|
| 1 Préambule..... | 5 |
| 2 Définitions | 5 |
| 3 Liste des services | 7 |
| 3.1 Hébergement au SRO/PM..... | 7 |
| 3.2 Raccordement distant | 7 |
| 4 Modalités d'accès et d'hébergement au SRO/PM | 8 |
| 4.1 Définition d'un SRO | 8 |
| 4.1.1 Généralités..... | 8 |
| 4.1.2 SRO/PM 600 | 9 |
| 4.1.3 SRO/PM 900 | 9 |
| 4.1.4 SRO/PM en local technique | 10 |
| 4.1.5 Cas particulier Manche Fibre..... | 13 |
| 4.1.6 Cas particulier Doubs La Fibre..... | 16 |
| 4.1.7 Cas particulier Vendée Numérique | 17 |
| 4.2 Caractéristiques techniques des SRO/PM..... | 22 |
| 4.2.1 Caractéristiques des armoires de rue | 22 |
| 4.2.2 Caractéristiques des répartiteurs Indoor | 25 |
| 4.2.3 Accès..... | 27 |
| 4.3 Hébergement des équipements..... | 31 |
| 4.3.1 Principes généraux..... | 31 |
| 4.3.2 Hébergement des équipements passifs | 31 |
| 4.3.3 Adduction au réseau de transport | 33 |
| 4.3.4 Adduction au réseau de distribution | 35 |
| 4.4 Processus administratifs | 50 |
| 4.4.1 Commande..... | 50 |

| | | |
|------------|--|-----------|
| 4.4.2 | Livraison de l'accès au SRO/PM et de l'extension d'accès au SRO/PM | 50 |
| 4.4.3 | Travaux de raccordement au SRO/PM..... | 50 |
| 4.4.4 | Résiliation | 51 |
| 4.5 | Nommage du SRO | 52 |
| 4.5.1 | Nommage Tiroirs et Coupleurs | 53 |
| 5 | Modalités d'accès au Point de Raccordement Distant Mutualisé | 59 |
| 5.1 | Descriptif technique | 59 |
| 5.1.1 | Synoptique..... | 59 |
| 5.1.2 | PRDM..... | 59 |
| 5.2 | Raccordement du câble Opérateur au Point de Raccordement Distant Mutualisé..... | 60 |
| 5.3 | Mise à disposition des fibres optiques au Point de Mutualisation..... | 60 |
| 5.4 | Processus administratifs | 60 |
| 5.4.1 | Commande..... | 60 |
| 5.4.2 | Livraison du Raccordement distant..... | 61 |
| 5.4.3 | Travaux de raccordement au Raccordement distant | 61 |
| 5.4.4 | SAV..... | 61 |
| 6 | Modalités d'accès au Raccordement NRO-SRO/PM..... | 62 |
| 6.1 | Descriptif technique | 62 |
| 6.1.1 | Synoptique..... | 62 |
| 6.1.2 | NRO | 63 |
| 6.2 | Mise à disposition des fibres optiques au NRO | 64 |
| 6.3 | Mise à disposition des fibres optiques au Point de Mutualisation..... | 65 |
| 6.4 | Processus administratifs | 65 |
| 6.4.1 | Travaux de raccordement au Raccordement NRO-SRO/PM | 65 |
| 6.4.2 | SAV..... | 65 |

Suivi des versions

| Date | Auteur du document | Version | Motif de la modification |
|------------|--------------------|---------|---|
| 31/01/17 | MME | 1.0 | Document original |
| 16/03/17 | MME | 1.1 | MAJ de la partie abaque de câblage |
| 26/06/17 | MME | 1.2 | MAJ du document |
| 12/12/17 | TSE | 1.3 | Mise en conformité Cahier des Charges |
| 30/03/18 | TSE | 1.4 | Précision raccordement SRO distant |
| 28/05/18 | TSE | 1.5 | Précision type de tiroir à utiliser |
| 29/08/18 | TSE | 1.6 | MAJ Hébergement des équipements passifs MAJ Mise à disposition des fibres optiques |
| 07/05/2020 | DTH | 1.7 | MAJ Types Accès par Plaque MAJ Règles de Nommage |
| 16/11/2020 | DTH | 1.8 | Maj Type Accès Plaque |
| 28/01/2021 | DTH | 1.9 | Ajout exigences normes XPC pour les cordons optiques |
| 24/03/2021 | DTH | 1.10 | Ajout des particularités Vendée Numérique |
| 20/05/2021 | MME | 1.11 | Modification de l'attribution des ressources au SRO/PM |

Approbation :

| Date | Prénom NOM | Fonction |
|------|------------|--------------------------------|
| | RTH | Charge de mission Organisation |

Validation :

| Date | Prénom NOM | Fonction |
|------------|------------|--------------------------------|
| 27/05/2021 | MME | Responsable Ingénierie Passive |
| 27/05/2021 | ALM | Juriste |

1 Préambule

Le présent document définit les modalités constitutives des SRO/PM (Sous Répartiteur Optique) construit et/ou exploité par l'Opérateur de Réseau ainsi que les Spécifications Techniques d'Accès au Service d'hébergement (« STAS ») au SRO/PM et au Raccordement distant.

2 Définitions

Dans le présent document, les termes et expressions dont la première lettre est une majuscule ont la signification qui leur est donnée ci-dessous ou dans le Préambule :

« **Baie** » : désigne l'armoire métallique, munie d'un système de fermeture, fournie et posée par l'Opérateur de Réseau dans l'espace d'hébergement et dans laquelle sont installés les équipements de l'Opérateur de Réseau et l'Opérateur Commercial.

« **Boucle locale optique mutualisée** » ou « **BLOM** » : désigne, ainsi que défini par l'Agence du Numérique, le réseau d'infrastructures passives qui permet de connecter en fibre optique l'ensemble des Locaux d'une zone donnée depuis un nœud unique, le NRO. La BLOM s'étend ainsi du NRO jusqu'aux DTlo installés dans chaque Local de la zone desservie. La BLOM permet aussi le raccordement en fibre optique des sites techniques ne correspondant ni à des logements ni à des locaux à usage professionnel, tels que les points hauts (mobile, BLR), les éléments de la ville intelligente (vidéosurveillance, antennes wifi, gestion de l'éclairage urbain, gestion du trafic routier) etc. La topologie du réseau de BLOM est caractérisée par l'existence d'un nœud intermédiaire de brassage, le sous-répartiteur optique (SRO), en aval duquel chaque logement ou local à usage professionnel peut être desservi en continuité optique. La BLOM est dimensionnée pour permettre de proposer des accès de type résidentiel pour l'ensemble des logements et locaux à usage professionnel desservis, en utilisant des technologies d'activation point-à-multipoint (type GPON). On parle alors d'accès FttH ou FttH-pro. La BLOM est ainsi communément appelée « réseau de desserte FttH » ou simplement « réseau FttH ». Pour les besoins spécifiques des sites prioritaires, sites publics ou entreprises, la BLOM est également dimensionnée pour permettre, sans déploiement de nouveaux câbles de fibre optique supplémentaires, la réalisation de lignes optiques point-à-point du NRO jusqu'aux sites concernés. On parle alors d'accès FttE (Fibre jusqu'à l'entreprise).

« **Client Final** » ou « **Clients Finaux** » désigne toute personne(s) physique(s) ou morale(s) souscriptrice(s) d'une offre de services de communications électroniques à très haut débit en fibre optique auprès d'un Opérateur Commercial utilisant l'infrastructure déployée par l'Opérateur de Réseau.

« **CREM (Marché de Conception Réalisation Exploitation Maintenance)** » Marché public de travaux attribué par Vendée Numérique au groupement RIP 85 très haut débit/Orange pour le déploiement, sur la période 2016-2020, d'environ 75 000 prises FTTH et 6000 prises FTTH/FTTE et leur exploitation y compris la maintenance, jusqu'en 2028 (12 ans).

« **Équipement(s)** » désigne un équipement télécom actif, installé par l'Opérateur dans la baie, ainsi que les têtes ou tiroirs optiques, et les liens de raccordement à son équipement actif.

« **FTTX** » (Fiber To The X), x pouvant être Home ou H (maison), E (Entreprise, dans le cas du raccordement par fibre optique brassée au niveau d'un sous-répartiteur optique d'une entreprise), O (Office, dans le cas du raccordement par fibre optique non partagée et dédiée au seul usage d'une entreprise ou de tout site d'intérêt remarquable).

« **FTTH (Fiber To The Home)** » : désigne le déploiement de la fibre optique jusqu'à la Prise Terminale Optique (PTO) ou encore une infrastructure mutualisée permettant la desserte en fibre optique des Client finaux ou d'un Site Mobile avec le déploiement de la fibre optique sur l'intégralité

du réseau depuis le cœur du réseau de l'Opérateur Commercial jusqu'au Logement Couvert ou au Site Mobile à raccorder.

« **Gestionnaire d'Immeuble** » : personne morale ou physique, propriétaire ou mandatée par des propriétaires pour gérer un immeuble, groupe d'immeubles ou Lotissement FTTH.

« **Infrastructure** » désigne l'ensemble des installations et équipements installés et gérés par l'Opérateur de Réseau pour déployer les Lignes FTTH constitutives du réseau objet des Concessions de services.

« **Liaison NRO-PM** » : ensemble de fibres optiques passives permettant de raccorder des PM au NRO.

« **Ligne FTTH** » désigne une liaison passive d'un réseau de boucle locale à très haut débit en fibre optique projetée ou déployée par l'Opérateur de Réseau et constituée d'un ou plusieurs chemins continus en fibres optiques et permettant de desservir un Client Final en vue de répondre à ses besoins propres.

« **Logement Couvert** » : logement ou local à usage professionnel situé dans une Zone Arrière de PM.

« **NOC** » : Acronyme de Network Operating Center - Centre de supervision du réseau.

« **NRO** » désigne le Nœud de Raccordement Optique. Ce NRO se matérialise par un local, un shelter, une armoire ou un bâtiment dans lequel l'Opérateur pourra venir installer ses équipements au titre de l'Offre d'Accès aux Lignes FTTH.

« **Offre d'Accès aux Lignes FTTH** » désigne le contrat signé entre Altitude Infrastructure THD, mandataire de l'Opérateur de Réseau, et l'Opérateur Commercial ayant pour objet de proposer l'accès aux lignes FTTH sur leurs réseaux aux Opérateurs commerciaux dans les conditions prévues par cette Offre.

« **Opérateur Commercial** » ou « **OC** » désigne un opérateur de communications électroniques au sens de l'article L. 33-1 du CPCE signataire de la convention d'Offre d'Accès aux Lignes FTTH.

« **Opérateur de Réseau** » désigne la société titulaire d'une Concession de services en charge de l'établissement et de l'exploitation d'un réseau ouvert au public, qui aura donné mandat à Altitude Infrastructure THD de contractualiser, en son nom et pour son compte, l'accès aux Lignes FTTH sur son réseau FTTH selon les termes prévus à l'Offre d'Accès aux Lignes FTTH.

« **Opérateur d'Immeuble** » ou « **OI** » désigne la personne chargée, par le Gestionnaire d'Immeuble, de l'établissement ou de la gestion d'une ou plusieurs Lignes FTTH, notamment dans le cadre d'une Convention, en application de l'article L.33-6 du code des postes et des communications électroniques et devant y donner accès aux Opérateurs Commerciaux.

« **Plaque** » désigne le réseau FTTH déployé et/ ou exploité par l'Opérateur de Réseau.

« **Point de Mutualisation** » ou « **PM** » ou « **Sous Répartiteur Optique** » ou « **SRO** » désigne le point d'extrémité des Lignes FTTH au niveau duquel l'Opérateur d'Immeuble donne accès aux Opérateurs Commerciaux à ses Lignes FTTH en vue de fournir des Services de communications électroniques aux Clients Finaux correspondants, conformément aux dispositions de la décision n°2010-1312 du 14 décembre 2010 de l'ARCEP.

« **Prise Terminale Optique** » ou « **PTO** » : limite de séparation entre le Câblage Client Final et l'installation privative du Client Final. Il est matérialisé par une prise optique passive qui fait partie du Câblage Client Final. Elle se situe dans le logement ou local à usage professionnel du Client

Final et constitue la limite de responsabilité entre le réseau d'accès en fibre optique de l'Opérateur de Réseau et le réseau du Client Final.

« **Réseau** » : désigne à la fois un réseau ouvert au public au sens de l'article L. 32, 15°, du CPCE et un réseau d'initiative publique (RIP) au sens de l'article L. 1425-1 du CGCT dont l'Opérateur de Réseau a en charge l'exploitation au titre d'une concession de services.

« **Site Mobile** » : désigne un site d'émission radio permettant à l'Opérateur Commercial de fournir des services de communications électroniques.

« **Zone Arrière du SRO / PM** » désigne une zone géographique qui regroupe un ensemble de logements et de locaux à usage professionnel ayant vocation à être raccordés à un même Point de Mutualisation par le biais d'une Ligne FTTH.

3 Liste des services

Les services détaillés dans ce document sont définis dans l'Offre d'Accès aux Lignes FTTH aux articles 8 et 9.

3.1 Hébergement au SRO/PM

La mutualisation des Infrastructures de réseau FTTH au titre des offres de co-investissement et d'accès à la Ligne FTTH s'accompagne d'un accès au SRO/PM.

Dans un SRO/PM, l'Opérateur de Réseau met à la disposition de l'Opérateur Commercial un ou plusieurs emplacements permettant d'accueillir ses équipements passifs, ses jarrettières et ses câbles.

3.2 Raccordement distant

Le Raccordement distant consiste à mettre à disposition de l'Opérateur Commercial une ou plusieurs fibres optiques passives entre un répartiteur optique au SRO/PM et un PRDM (excepté dans le cas du réseau de Vendée Numérique*), en vue de collecter les flux de données des Lignes FTTH affectées à l'Opérateur Commercial aussi bien au titre de l'offre de cofinancement, qu'au titre de l'offre d'accès à la Ligne FTTH.

Le Raccordement distant n'est disponible que lorsque la Zone arrière du SRO/PM dessert moins de 1000 logements programmés.

* Dans le cas de Vendée Numérique, le PRDM est le point de livraison de l'offre de raccordement distant prévue par la décision n° 2010-1312 lorsque le point de mutualisation regroupe moins de 1000 lignes. **Dans ce marché, ce point se confond avec le Nœud de Raccordement Optique (NRO).**

4 Modalités d'accès et d'hébergement au SRO/PM

4.1 Définition d'un SRO

4.1.1 Généralités

Le SRO/PM est un nœud intermédiaire de brassage de la BLOM, en aval duquel chaque logement ou local à usage professionnel est desservi avec une fibre optique. Le SRO/PM constitue un point de flexibilité du réseau, généralement situé au cœur des zones bâties afin de faciliter les opérations de raccordement, d'exploitation et de maintenance des lignes optiques. Un SRO/PM peut éventuellement être localisé au niveau du NRO pour desservir les locaux situés dans le voisinage du NRO.

Par convention, le SRO/PM est rattaché à un unique NRO. C'est au niveau du SRO/PM que les opérateurs installent leurs coupleurs optiques nécessaires pour l'activation des technologies point-multipoints.

La zone arrière du SRO/PM est la zone géographique continue regroupant l'ensemble des immeubles bâtis ayant vocation à être desservis depuis un SRO/PM donné dans l'hypothèse du déploiement d'une BLOM sur l'ensemble du territoire.

Un SRO/PM se compose de trois zones fonctionnelles :

- Un châssis dédié aux coupleurs des opérateurs,
- Un espace de brassage
- Un châssis dédié à la distribution FTTH/FTTE et au transport où seront également mises à disposition les fibres de Raccordement distant.

L'Opérateur de Réseau utilise pour son architecture passive deux types de SRO/PM, à savoir sous forme d'armoire de rue (SRO/PM 600 et 900 prises) et de shelter (SRO/PM en local).

4.1.2 SRO/PM 600

La configuration d'un SRO/PM 600 (28U latéral) intègre un nombre de prises FTTH de 300 à 432 soit 576 prises à terme avec une réserve de 20%, selon le recensement du RBAL de la ZASRO/PM.

Le SRO/PM a une configuration possible de base:

- 432 Fo (3 châssis 144 Fo 3U) de distribution FTTH + FTTE ;
- 144 Fo (1 châssis 144 Fo 3U) pour l'évolution distribution FTTH + FTTE* ;
- 1U de réservé pour le châssis de transport FTTE ;
- 1U de réservés pour le châssis de transport FTTH.

**Cela permet une gestion de l'évolution démographique potentielle de la ZASRO/PM en ajoutant une tête optique de distribution 144FO supplémentaire et de monter à un potentiel total de 576 fibres si nécessaire*

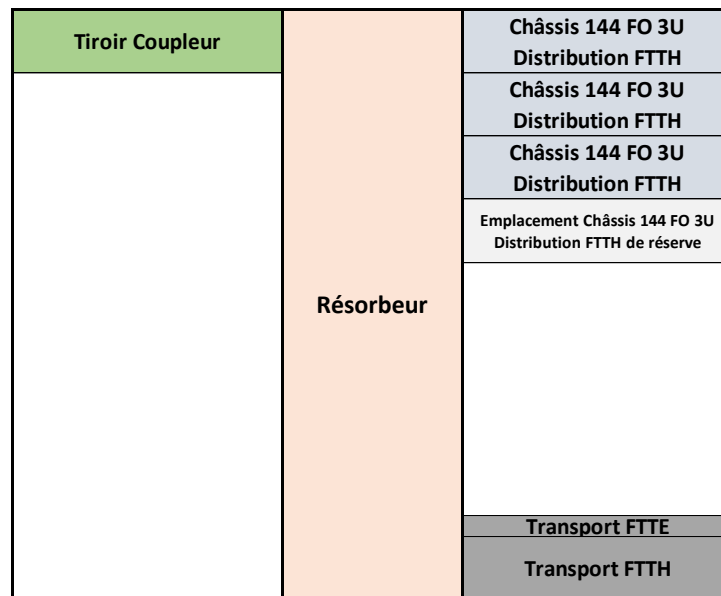


Schéma d'aménagement d'un SRO/PM 600

4.1.3 SRO/PM 900

La configuration d'un SRO/PM 900 (40U latéral) intègre un nombre de prises FTTH de 432 à 720 soit 864 à terme avec une réserve de 20%, selon le recensement du RBAL de la ZASRO/PM.

Le SRO/PM a une configuration possible de base :

- 720 Fo (5 châssis 144 Fo 3U) de distribution FTTH + FTTE ;
- 144 Fo (1 châssis 144 Fo 3U) pour l'évolution distribution FTTH + FTTE* ;
- 1U de réservé pour le châssis de transport FTTE ;
- 1U de réservés pour le châssis de transport FTTH.

**Cela permet une gestion de l'évolution démographique potentielle de la ZASRO/PM en ajoutant une tête optique de distribution 144 Fo supplémentaire et de monter à un potentiel total de 864 fibres si nécessaire.*

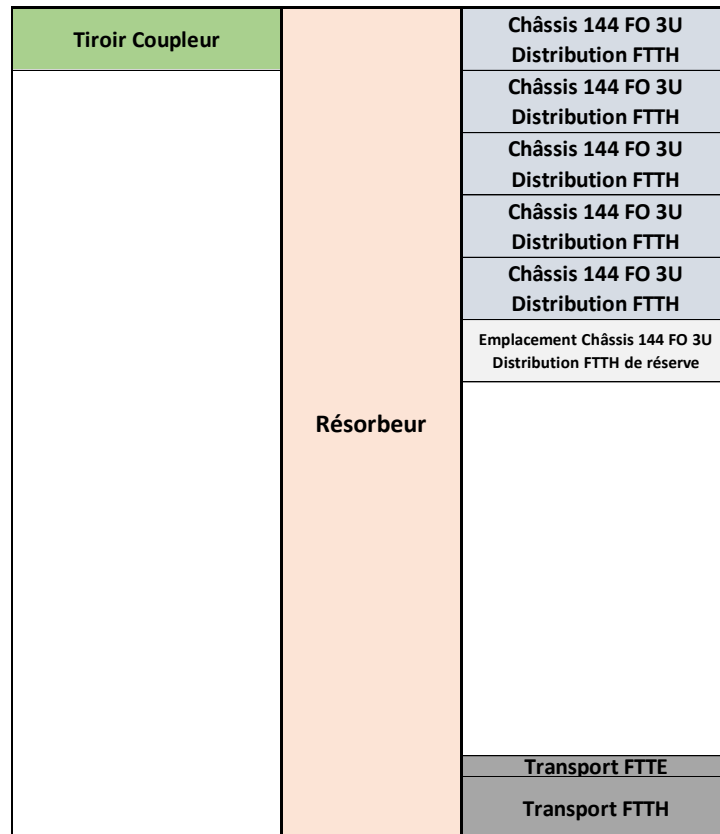


Schéma d'aménagement d'un SRO/PM 900

4.1.4 SRO/PM en local technique

Différents types d'environnement sont possibles pour un SRO/PM en local technique :

- Shelter préfabriqué ;
- Espace SRO/PM dans un immeuble bâti ;
- Espace SRO/PM dédié en NRO (**Cas particulier non préconisé par l'Opérateur de Réseau**)

Cette configuration permet :

- Soit de reprendre les configurations de base des SRO/PM 600 et 900.
- Soit de regrouper plusieurs SRO/PM 600 ou 900 au sein d'un même local technique.
- Soit de permettre des SRO/PM de grosse capacité supérieure à 900 prises (**Cas particulier non préconisé par l'Opérateur de Réseau**).

4.1.4.1 SRO/PM 600 et SRO/PM 900 Indoor

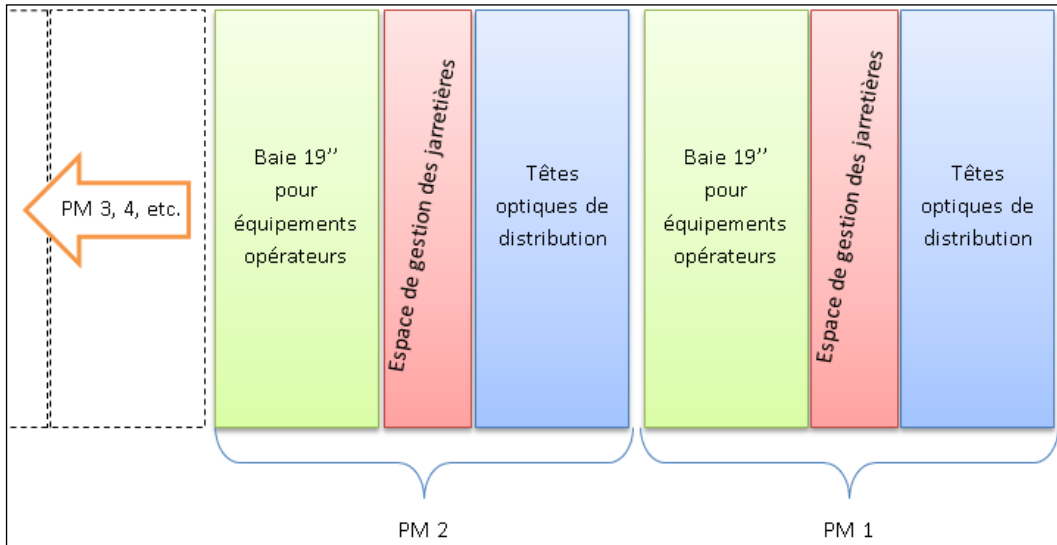
La configuration de base de ces SRO/PM sera identique aux modèles 600 et 900 comprenant :

- Un châssis dédié aux coupleurs des opérateurs ;
- Un espace de brassage ;
- Un châssis dédié à la distribution FTTH/FTTE et au transport.

Cette configuration permet de conserver les règles de jarretière n'utilisant qu'une longueur unique de jarretière optique.

4.1.4.2 Regroupement de SRO/PM600 et SRO/PM900 au sein d'un seul local

Cette configuration permet de regrouper au sein d'un seul local plusieurs SRO/PM de type 600 et/ou 900 selon le schéma suivant.



La configuration de base de ces SRO/PM sera identique aux modèles 600 et 900 comprenant :

- Un châssis dédié aux coupleurs des opérateurs ;
- Un espace de brassage ;
- Un châssis dédié à la distribution FTTH/FTTE et au transport.

Cette configuration permet de conserver les règles de jarretière n'utilisant qu'une longueur unique de jarretière optique.

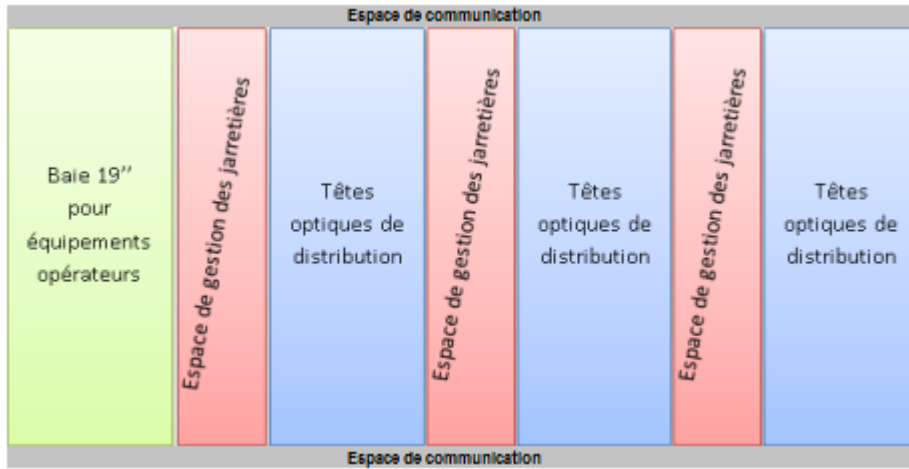
Dans cette configuration, il est impossible de réaliser un brassage depuis les têtes de distribution d'un SRO/PM donné vers la baie opérateur d'un autre SRO/PM.

Un Opérateur Commercial devra installer des équipements dans chaque SRO/PM pour avoir accès à l'ensemble des Lignes FTTH.

On parle de SRO/PM distincts et chaque SRO/PM devra avoir une zone arrière continue et conforme à la réglementation. **Chacun des SRO/PM possèdera ainsi un identifiant unique.**

4.1.4.3 SRO/PM de grande capacité supérieure à 900 prises (Cas particulier Non préconisé par l'Opérateur de Réseau)

Cette configuration permet de regrouper au sein d'un seul local un SRO/PM de capacité supérieure à 900 prises selon le schéma suivant.



La configuration de base de ces SRO/PM est spécifique et est constitué des plusieurs modules communiquant entre eux, comprenant :

- Un châssis dédié aux coupleurs des opérateurs ;
- Un ou plusieurs espaces de brassage ;
- Plusieurs châssis dédiés à la distribution FTTH/FTTE et au transport.

Cette configuration ne permet pas de conserver les règles de jarretière n'utilisant qu'une longueur unique de jarretière optique. Plusieurs longueurs de jarretières devront être mises en place en fonction de l'abaque de câblage spécifique à la configuration.

Dans cette configuration, il est possible de réaliser un brassage depuis un équipement opérateur (coupleur) vers l'ensemble des têtes de distribution du SRO/PM donné.

Un Opérateur Commercial devra installer des équipements uniquement dans le module 19" opérateur pour avoir accès à l'ensemble des Lignes FTTH.

4.1.5 Cas particulier Manche Fibre

Pour son réseau la maîtrise d'ouvrage a décidé de mettre en place des SRO de grosse capacité (entre 1400 et 2000 prises max.) répondant à une logique différente des préconisations habituelles.

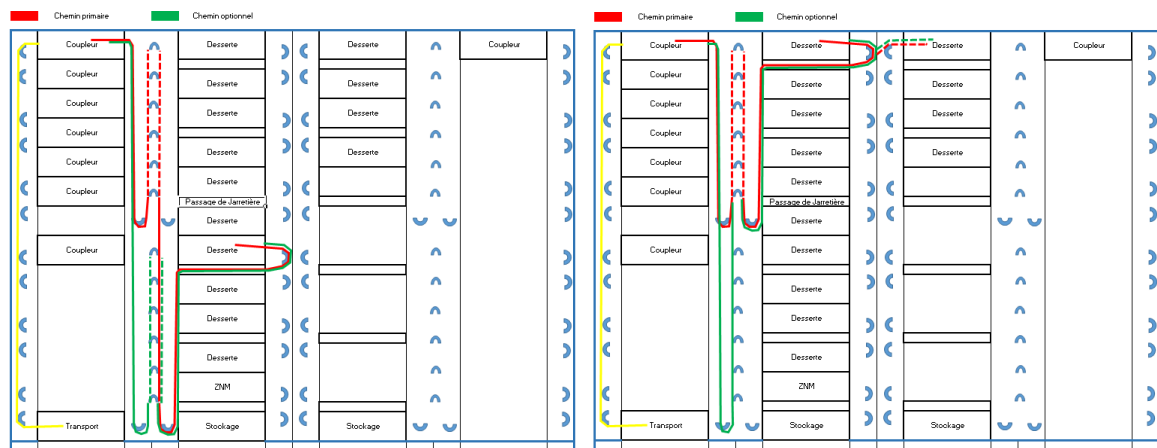
La configuration mise en place est la suivante :

4 modules de 42U composés de 4 zones dédiées ayant les fonctions suivantes (de gauche à droite) :

- Module 1 réservé à l'hébergement des équipements opérateur et de transport
- Module 2 et 3 réservés aux raccordements des fibres clients ainsi qu'aux fibres de collecte opérateurs.
- Module 4 réservé à l'hébergement des équipements opérateur
- Les zones entre chaque module sont équipées d'un dispositif de gestion des cordons optiques comportant une fonction de résorber qui assure la gestion du flux et des sur-longueurs de cordons entre les fibres opérateurs et abonnés.
- Dans la configuration Grolleau, des zones de passage de jarretière horizontales sont intégrées aux modules 2 et 3 pour permettre à un coupleur opérateur de pouvoir adresser l'ensemble des prises du SRO.

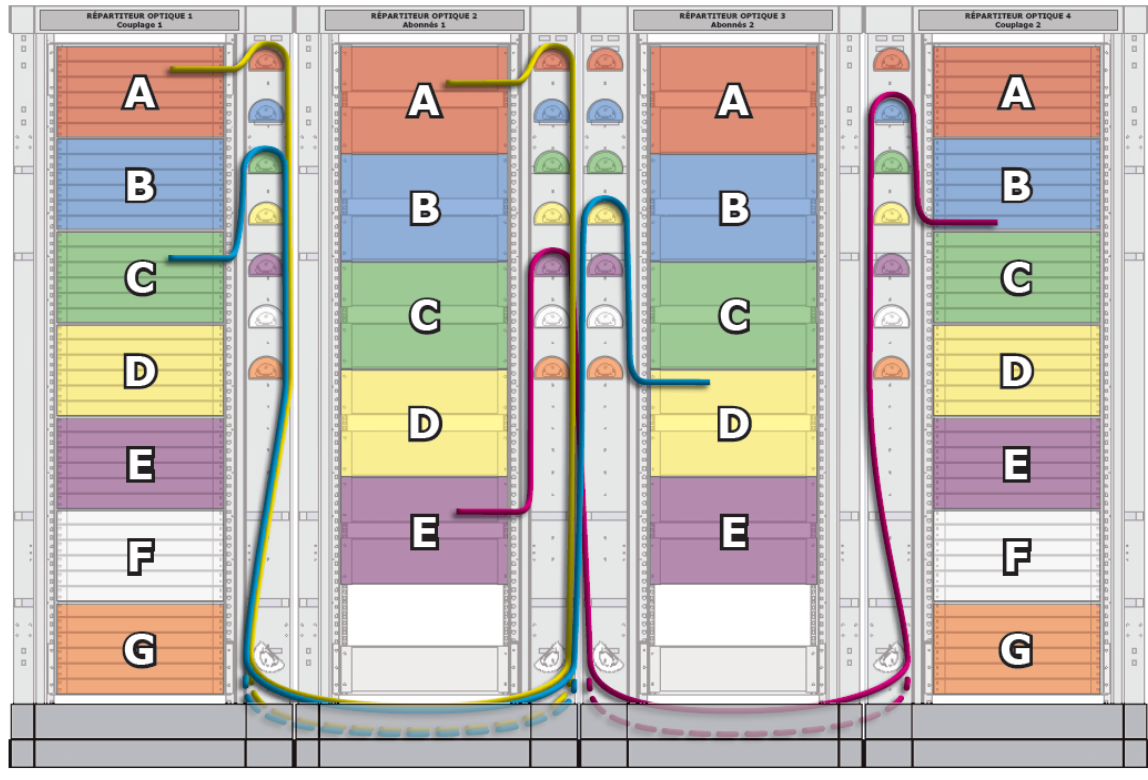
Cette configuration permet de conserver les règles de jarretierage utilisant qu'une longueur unique de cordon optique (5.0m pour la configuration Grolleau, 6.0m pour la configuration Tetradis).

Configuration en 4X42U Grolleau (avec passages de jarretière horizontaux) :





Configuration en 2xGR3 CD 42U – 2xGR3 CG 42U de chez Tetradis (sans passages de jarretière horizontaux) :



4.1.6 Cas particulier Doubs La Fibre

Dans un souci d'uniformité, la maîtrise d'ouvrage à décider sur le réseau de Doubs la Fibre d'appliquer la juxtaposition de répartiteur 2x40U ou 2x42U indoor pour un seul et même SRO/PM.

Chaque module de 2x40U ou 2x42U correspond à son équivalent « unique » et reste composé de 3 zones dédiées ayant les fonctions suivantes :

- Zone de gauche réservée à l'hébergement des équipements opérateur.
- Zone centrale constituée d'un dispositif de gestion des cordons optiques comportant une fonction de résorber qui assure la gestion du flux et des sur-longueurs de cordons entre les fibres opérateurs et abonnés.
- Zone de droite réservée aux raccordements des fibres clients ainsi qu'aux fibres de collecte opérateurs.

Cette configuration permet de conserver les règles de jarretièreage utilisant qu'une longueur unique de cordon optique.

Pour autant, l'adressage de l'ensemble des prises ne pourra se faire depuis une seule position opérateur.

L'Opérateur Commercial devra installer un coupleur pour chaque module de 2x40U ou 2x42U disposant des raccordements client qu'il souhaitera adresser.



4.1.7 Cas particulier Vendée Numérique

Dans le cadre du marché CREM et de l'adaptation des infrastructures existantes PMZ360 CREM par l'Opérateur de Réseau MPGP, 4 types de SRO/PM ou PMZ sont identifiés sur le périmètre de la Vendée :

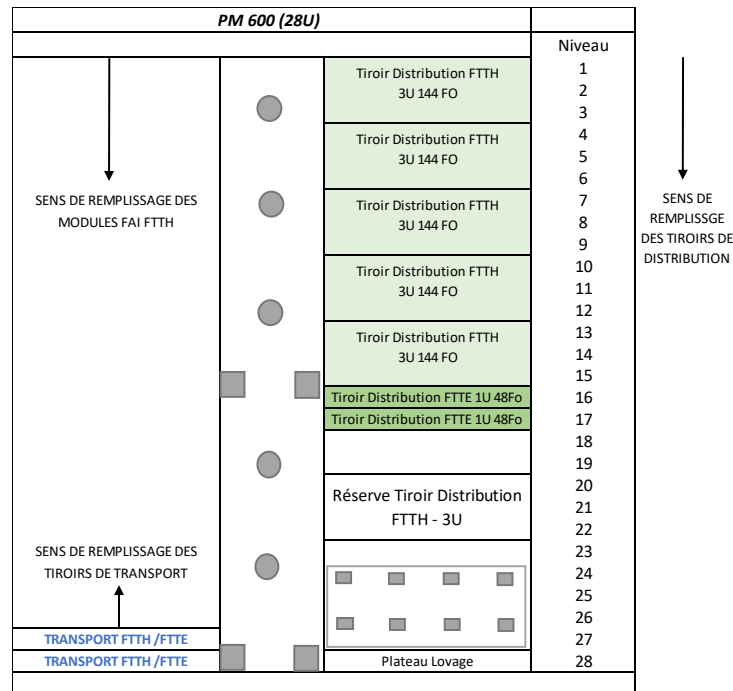
- PMZ360 CREM BLOM
- PMZ360 MPGP BLOM
- SRO/PM MPGP 600
- SRO/PM MPGP 900

4.1.7.1 SRO/PM 600 MPGP

La configuration d'un PM 600 (28U latéral) intègre un nombre de 300 à 450 prises FTTH intégrant les projets futurs auxquels viennent s'ajouter une réserve de minimum 20%.

Le PM a une configuration possible de base :

- 720 Fo (5 châssis 144 Fo 3U) de distribution FTTH
- 96 Fo (2 châssis 48 Fo 1U) de distribution FTTE
- 96 Fo (2 châssis 48 Fo 1U) de transport FTTH/FTTE



La réserve en U sur cette configuration d'armoire permettra indépendamment l'ajout de tiroir de distribution et de transport sans espace de séparation.

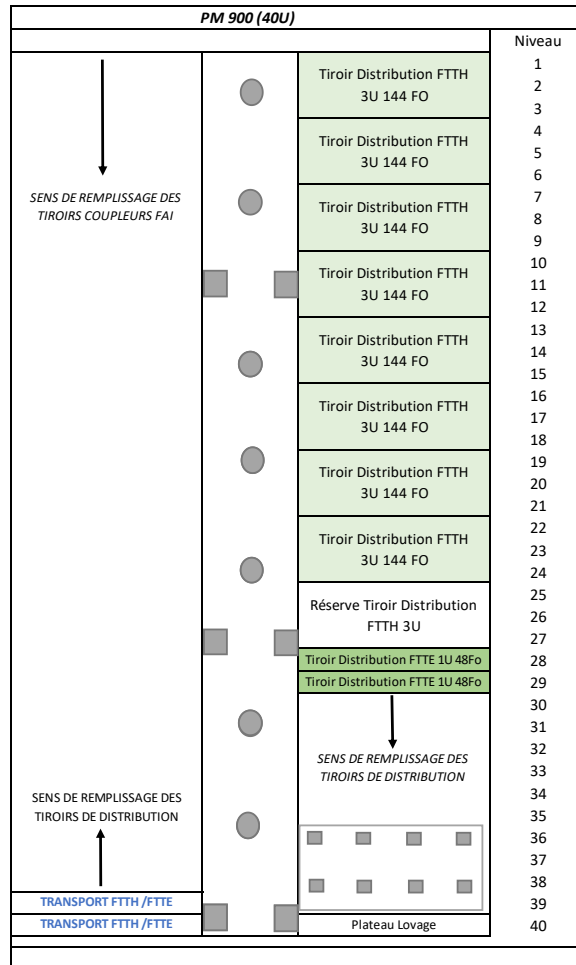
Indépendamment du nombre de tiroirs, le nombre de cordon optique dans le resorber ne pourra excéder 600.

4.1.7.2 SRO/PM 900 MGP

La configuration d'un PM 900 (40U latéral) intègre un nombre de 451 à 650 prises FTTH intégrant les projets futurs auxquels viennent s'ajouter une réserve de minimum 20%.

Le PM a une configuration possible de base :

- 1152 Fo (5 châssis 144 Fo 3U) de distribution FTTH
- 96 Fo (2 châssis 48 Fo 1U) de distribution FTTE
- 96 Fo (2 châssis 48 Fo 1U) de transport FTTH/FTTE



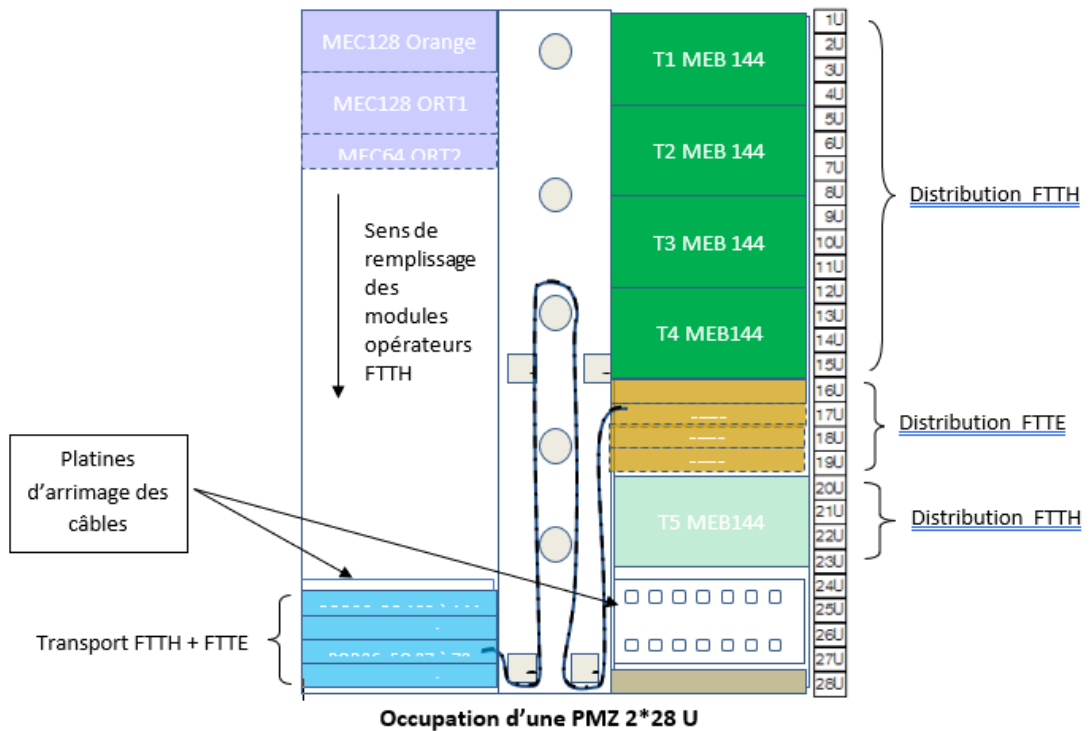
La réserve en U sur cette configuration d'armoire permettra indépendamment l'ajout de tiroir de distribution et de transport sans espace de séparation.

Indépendamment du nombre de tiroirs, le nombre de cordon optique dans le resorber ne pourra excéder 900.

4.1.7.3 Le PMZ 360 BLOM CREM

Dans le cadre du marché CREM, le PMZ 360 BLOM, la configuration d'armoire retenue est la suivante :

- 576 Fo (4 châssis 144 Fo 4U) de distribution FTTH
- 1 châssis de 4U de réserve pour la distribution FTTH
- 4 châssis de 1U pour la distribution FTTE
- 4U de réservés pour les châssis de transport FTTH – FTTE (4 châssis de 48 Fo 1U)

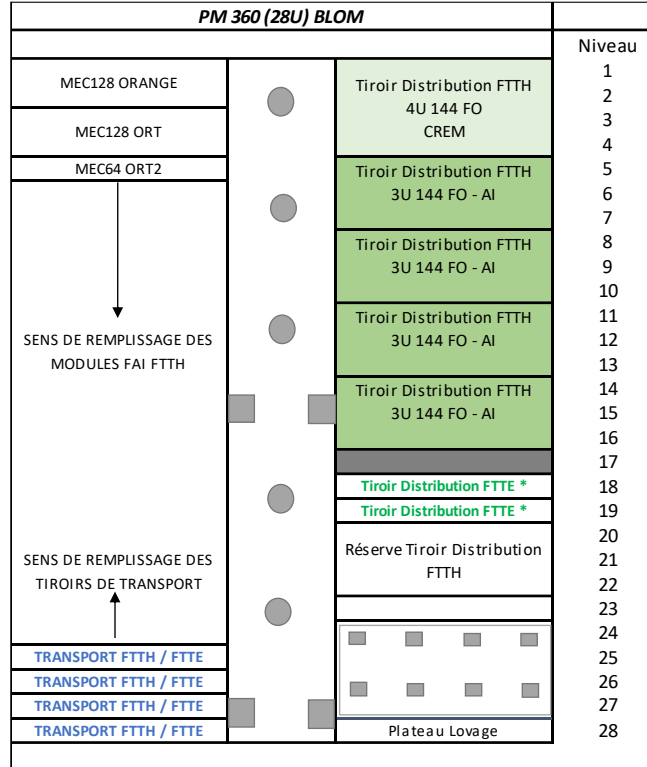


Cette configuration d'armoire est soumise aux STAS de l'Opérateur de Réseau CREM.

4.1.7.4 PMZ 360 MPGP BLOM

La configuration d'armoire retenue est la suivante :

- 720 Fo : 3 ou 4 châssis 144 Fo 3U (MPGP) et 1 ou 2 châssis 144 Fo FttH 4U (CREM) de distribution FTTH
- 1 châssis de 3U de réserve pour la distribution FTTH
- 4U de réservés pour les châssis de transport FTTH – FTTE : 4 châssis de 48 Fo 1U



La réserve en U sur cette configuration d'armoire permettra indépendamment l'ajout de tiroir de distribution et de transport sans espace de séparation.

Indépendamment du nombre de tiroirs, le nombre de cordon optique dans le resorber ne pourra excéder 900.

Cette configuration d'armoire est soumise aux STAS de l'Opérateur de Réseau MPGP.

4.2 Caractéristiques techniques des SRO/PM

Les SRO/PM peuvent être soit de type armoire de rue, soit de type indoor en local ou en shelter.

4.2.1 Caractéristiques des armoires de rue

4.2.1.1 Généralités

Les armoires de rue préconisées par l'Opérateur de Réseau prennent généralement la forme d'armoire outdoor, sécurisées, étanches et, ne nécessitant pas de permis de construire pour des hauteurs inférieures à la hauteur maximale définie par le code de l'urbanisme, (article R.421-1).

Sauf cas particulier des SRO/PM de grande capacité, ces dernières sont généralement composées de 2 zones au format 19" permettant de recevoir les équipements opérateurs de type coupleur (partie gauche) et les équipements destinés au raccordement clients et aux fibres de collecte (partie droite)

La gestion de câblage est réalisée dans un résorber assurant la gestion du flux et des sur-longueurs de cordons optiques entre les fibres opérateurs et abonnés.

Les armoires de rue peuvent être de trois types :

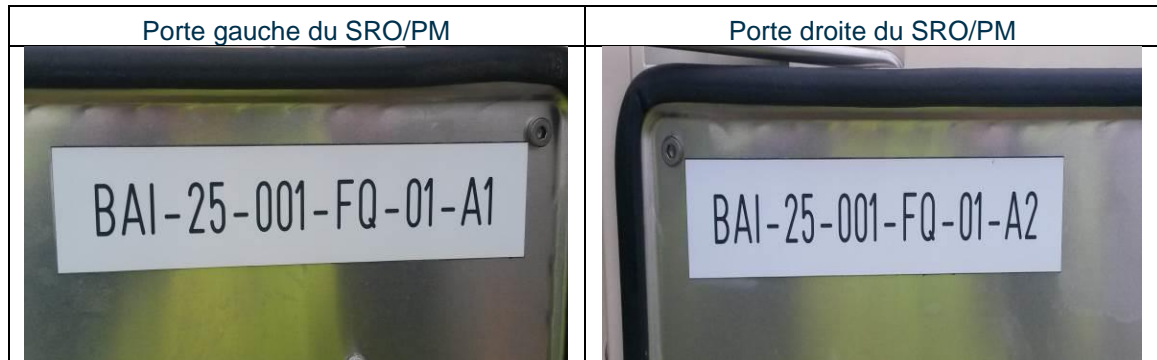
- **2x28U latéral**
- **2x40U latéral**
- **3x28U latéral (Cas particulier Resoptic – SRO/PM capacité supérieur 900 prises)**

Chaque armoire outdoor est identifiée via une Plaque située à l'extérieur reprenant le code de nomenclature FTTH désignant le SRO/PM.



Nota : dans le cas des PMZ 360 MPGP BLOM du réseau de Vendée Numérique, un double étiquetage sur la porte extérieure de l'armoire sera présent.

Chaque module 19" de l'armoire est également identifié via une Plaque située soit sur les portes, soit en haut de chaque module, reprenant le code de nomenclature FTTH désignant la baie du SRO/PM



Nota : dans le cas des PMZ 360 MGP BLOM du réseau de Vendée Numérique, un double étiquetage sur les portes intérieures ou en haut de chaque module sera présent.

4.2.1.2 Exemples

2x28U latéral



2x40U latéral



3x28U latéral (Cas particulier Resoptic – SRO/PM capacité supérieur 900 prises)



4.2.2 Caractéristiques des répartiteurs Indoor

4.2.2.1 Généralités

Les répartiteurs indoor préconisés par l'Opérateur de Réseau prennent généralement la forme de répartiteur optique de 40U outdoor.

Ces dernières installées dans des locaux dédiés au point de mutualisation conformément peuvent être de deux configurations différentes :

- De type répartiteur optique 2 x 40U ou 2 x 42 U composé de 3 zones dédiées ayant les fonctions suivantes :
 - Zone de gauche réservée à l'hébergement des équipements opérateur.
 - Zone centrale constituée d'un dispositif de gestion des cordons optiques comportant une fonction de résorber qui assure la gestion du flux et des sur-longueurs de cordons entre les fibres opérateurs et abonnés.
 - Zone de droite réservée aux raccordements des fibres clients ainsi qu'aux fibres de collecte opérateurs.



Cette configuration permet de conserver les règles de jarretière utilisant qu'une longueur unique de cordon optique pour l'adressage de l'ensemble des prises depuis une seule position opérateur.

- De type répartiteurs communicants composées de 2 à plusieurs baies 19" 40U, équipée pour chacune d'entre elle d'un résorber vertical, en position droite ou gauche permettant un brassage des cordons optiques à l'intérieur du répartiteur et autorisant leur sortie en bas ou en haut.

Chaque répartiteur possède deux goulottes, en haut et bas de baie, qui permettent une communication horizontale entre plusieurs répartiteurs juxtaposés.

Cette configuration ne permet pas de conserver les règles de jarretière n'utilisant qu'une longueur unique de jarretière optique pour l'adressage de l'ensemble des prises depuis une seule position opérateur. Plusieurs longueurs de jarretières devront être mises en place en fonction de l'abaque de câblage spécifique à la configuration.

Chaque répartiteur Indoor 19" est identifié via une Plaque située en haut de chaque module reprenant le code de nomenclature FTTH désignant la baie du SRO/PM.

| Baie n°1 (Hébergement OC) | Baie n°2 (Racco Fibres Client) |
|---|--|
|  |  |

4.2.2.2 Exemples

2x40U latéral



Répartiteurs communicants 40U



4.2.3 Accès

4.2.3.1 Généralités pour les Armoires de rue

Pour la majorité des SRO/PM en Armoire de rue, exploité par l'OI, le système d'ouverture est de type serrure triangle 8mm excepté pour la plaque THD 06 (cf. partie 3.2.3.2).

4.2.3.2 Généralités pour les Shelter PM

Pour l'ensemble des SRO/PM en Shelter, exploité par l'OI, le système d'ouverture est de type :

- Clé Triangle adaptée pour cylindre avec protection affleurante 8mm :



- Serrure électronique avec ouverture via badge ou à distance ;
- Serrure à clef mécanique simple.

Les clefs / badges seront mis à disposition par l'OI à l'OC avec les droits associés aux sites commercialisés.

La mise à disposition initiale fera l'objet d'une demande d'accès préalable de l'OC à l'OI par Plaque FTTH où il souhaite intervenir, lui donnant ainsi un accès autonome aux SRO/PM où sont installés ses équipements. Cette demande devra être adressée par courriel au NOC de l'OI, niveau « 0 » de la matrice d'escalade décrite en dans l'annexe « Matrice d'escalade ».

Les parties de l'Offre d'Accès aux lignes FTTH conviendront ensemble des droits et du nombre de clefs / badges nécessaires dans la limite de **20 lors de la première demande**. Les clefs / badges sont mis à disposition de l'OC lors de la signature et de la remise du plan de prévention. Ce dernier doit être réalisé sous un délai de 4 semaines en présence des préventeurs de l'OI et de l'OC sur un SRO/PM « type » de la Plaque.

Pour toute demande ultérieure de clefs / badges supplémentaires, cette dernière devra être adressée par courriel au NOC de l'OI, niveau « 0 » de la matrice d'escalade décrite en dans l'annexe « Matrice d'escalade ». Un nouveau bon de mise à disposition de clef / badge sera alors joint au plan de prévention en cours. Cette demande de fourniture sera mise à disposition de l'OI à l'OC sous un délais de 4 semaines.

Toute reproduction sans demande préalable de l'OC à l'OI est interdite.

Pour l'ensemble des cas, l'accès ne sera autorisé à l'OC qu'après signature du plan de prévention. L'OC devra avoir complété le plan de prévention en spécifiant le nom de la société de ses sous-traitants et de son représentant. Le nombre de clefs mises à disposition sera indiqué dans ce plan.

Le plan de prévention, sera à renouveler tous les ans.

Chaque clef ou badge remis lors de la demande initiale ou lors de demande supplémentaire sera facturée à l'OC par l'OI selon la grille tarifaire suivante :

- 20€ HT par clef mécanique simple ;
- 50€ HT par badge en cas de SRO en Shelter.

La serrure triangle étant à accès universel, l'OI considère que l'OC est équipé nativement de ce type de clef pour les armoires de rue.

4.2.3.3 Récapitulatif du type d'accès par Plaque

| | SHELTER/PM | ARMOIRE DE RUE |
|---------------------------------------|--|-----------------------|
| Doubs la Fibre - Doubs | Clé Triangle adaptée pour cylindre avec protection affleurante 8mm | Clefs Triangle |
| Emeraude THD - Aude | N/A | Clefs Triangle |
| Fibre31 - Haute Garonne | N/A | Clefs Triangle |
| Altitude Fibre 40 (PIXL)-Landes | N/A | Clefs Triangle |
| Octogone Fibre : Tarn et Garonne | N/A | Clefs Triangle |
| Losange - Grand Est | N/A | Clefs Triangle |
| MANCHE FIBRE | Badge (SLC) Clefs mécanique simple (hors SLC) | Clefs Triangle |
| Altitude Fibre 21 (CORAI) – Côte d'Or | N/A | Clefs Triangle |
| THD 66 | N/A | Clefs Triangle |
| Resoptic – Maizières lès Metz | Badge ou accès à distance | Clefs Triangle |
| Vannes Agglo Numérique – Vannes Rev@ | N/A | Clefs Triangle |
| Rosace – Grand Est | N/A | Clefs Triangle |
| THD 06 – Alpes Maritimes | N/A | Clefs Abloy mécanique |
| La Fibre 85 - Vendée | N/A | Clefs Triangle |
| YCONIK - Yonne | N/A | Clefs Triangle |

4.2.3.4 Cas particulier des accès au réseau THD 06

Dans le cadre de THD 06, l'ensemble des armoires de rue SRO/PM dispose d'un système d'ouverture sécurisé mécanique spécifique à cette Plaque.

Ce système est de type « Protec2 » mécanique de chez Abloy et est non reproductible sans autorisation.

Ces clefs spécifiques seront mises à disposition par l'OI à l'OC avec les droits associés aux sites commercialisés.

La mise à disposition initiale fera l'objet d'une demande d'accès préalable de l'OC à l'OI par Plaque FTTH où il souhaite intervenir, lui donnant ainsi un accès autonome aux SRO/PM où sont installés ses équipements. Cette demande devra être adressée par courriel au NOC de l'OI, niveau « 0 » de la matrice d'escalade décrite en dans l'annexe « Matrice d'escalade ».

Les parties de l'Offre d'Accès aux lignes FTTH conviendront ensemble des droits et du nombre de clefs nécessaires dans la limite de **20 lors de la première demande**. Les clefs sont mises à disposition de l'OC lors de la signature et de la remise du plan de prévention. Ce dernier doit être réalisé sous un délai de 4 semaines en présence des préventeurs de l'OI et de l'OC sur un SRO/PM « type » de la Plaque.

Pour toute demande ultérieure de clefs supplémentaires, cette dernière devra être adressée par courriel au NOC de l'OI, niveau « 0 » de la matrice d'escalade décrite en dans l'annexe « Matrice d'escalade ». Un nouveau bon de mise à disposition de clef sera alors joint au plan de prévention en cours. Cette demande de fourniture sera mise à disposition de l'OI à l'OC sous un délais de 4 semaines.

Toute reproduction sans demande préalable de l'OC à l'OI est interdite.

Pour l'ensemble des cas, l'accès ne sera autorisé à l'OC qu'après signature du plan de prévention. L'OC devra avoir complété le plan de prévention en spécifiant le nom de la société de ses sous-traitants et de son représentant. Le nombre de clefs mises à disposition sera indiqué dans ce plan.

Le plan de prévention, sera à renouveler tous les ans.

Chaque clef remise lors de la demande initiale ou lors de demande supplémentaire sera facturée à l'OC par l'OI selon la grille tarifaire suivante :

- 50€ HT par clef « Protec2 ».

4.3 Hébergement des équipements

4.3.1 Principes généraux

Les préconisations des Opérateurs de Réseau sur les réseaux permettent l'accueil d'au moins quatre opérateurs en offrant à chacun la possibilité de disposer de l'ensemble des terminaisons réseaux de distribution de l'armoire.

Toutefois, afin de ne pas être contraint par une configuration qui limiterait trop sévèrement le nombre d'opérateur ou le nombre de prises adressables par un Opérateur Commercial, la granularité d'installation des tiroirs coupleur sera de 1U pour du couplage en /32 et de 3U pour du couplage à partir de /64.

4.3.2 Hébergement des équipements passifs

4.3.2.1 Mise à disposition des espaces d'hébergement (« U ») au NRO-PM

Dans le cadre d'une adduction au SRO/PM, l'Opérateur Commercial doit formuler auprès de l'Opérateur de Réseau une demande d'espace d'hébergement (« U ») au SRO/PM conformément à l'Offre d'Accès aux Lignes FTTH.

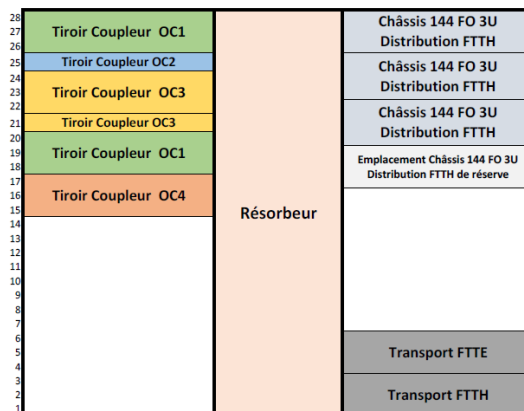
Le délai de mise à disposition d'un espace d'hébergement « U » au SRO/PM s'effectue sous quatre (4) semaines

4.3.2.2 Dispositions applicables à l'opérateur Commercial

Chaque Opérateur Commercial fourni et installe ses tiroirs coupleurs dans le répartiteur 19" « OPERATEUR » des SRO/PM sur lesquels il est hébergé, sur les espaces « U » attribués par l'Opérateur de Réseau.

L'OC procède à la mise en place du lien « Coupleur / Tiroir de transport » en posant un cordon optique et en réalisant des soudures si nécessaires en entrée de coupleur.

Les tiroirs optiques sont installés « au fil de l'eau » les uns sous les autres, sans espace, à partir de la dernière position la plus haute possible, au fur et à mesure de l'arrivée des opérateurs.



L'Opérateur de Réseau autorise uniquement l'utilisation des tiroirs coupleurs optiques répondant aux caractéristiques suivantes :

- Tiroir au Format 19" ;
- Sorties de coupleur en 24 connectiques SC/APC ;
- Plateaux pivotants en charnière à droite permettant l'accès arrière de la Baie ;
- Identification claire des fibres en sorties de coupleur ;
- Hauteur de 1U, 1,5U accompagné d'une Plaque de réservation de 1,5U ou 3U ;
- Coupleurs optiques en 1x32 ou 1x64.

Les tiroirs coupleurs optiques pourront être de type iRCP-V2 32/64 de chez IDEA OPTICAL ou équivalent.

4.3.2.3 Nombre de « U » octroyées à primo-commande

Le nombre initial de « U » d'hébergement pouvant être commandé par l'Opérateur Commercial est conditionné par :

- Le nombre de prise constituant la ZASRO concernée ;
- La part de marché de l'Opérateur Commercial au niveau national sur l'ensemble des réseaux opérés par Altitude Infra.

| Logements Min Cible ZASRO | Logements Max Cible ZASRO | Nb max "U" au PM | | | |
|---------------------------------|---------------------------------|------------------|-----------|-----------|----------------|
| | | PDM <=10% | PDM <=20% | PDM <=30% | PDM <=40% et + |
| --- | 448 | 1 | 2 | 3 | 4 |
| 449 | 576 | 1 | 3 | 4 | 5 |
| 577 | 864 | 2 | 3 | 5 | 6 |
| 865 | --- | 3 | 4 | 6 | 7 |

**PDM = Part de Marché nationale de l'Opérateur Commercial*

Le taux de couplage minimum à appliquer par l'Opérateur Commercial devra être de /32, hors utilisation FTTE.

Cas particulier pour le réseau de Vendée Numérique : quel que soit la taille du PM, il est possible de commander 4,5U d'hébergement.

4.3.2.4 Gestion capacitaire des « U » SRO/PM

Toute demande de « U » d'hébergement supplémentaire, ne pourra se faire que sur justification par l'Opérateur Commercial d'un taux d'utilisation minimum de 90% de l'ensemble des liens NRO/PM souscrits sur un SRO/PM, sur la base d'un taux de couplage /32.

Exemple :

- 2 liens avec un total de 56 clients : Commande de « U » supplémentaire **impossible**
- 2 liens avec un total de de 58 clients : Commande de « U » supplémentaire **possible**

En cas d'observation de sous-utilisation avérée d'un espace d'hébergement souscrit par l'Opérateur Commercial, l'Opérateur de Réseau se réserve le droit de solliciter ce dernier pour qu'il optimise son rapport d'utilisation client/liens avec la possibilité pour l'Opérateur de Réseau de résilier sa commande à défaut de réponses ou d'actions mise en œuvre par l'Opérateur Commercial à la suite de la sollicitation.

Les demandes de « U » supplémentaires s'effectuent unitairement (1U ou 1,5U), dans la limite des possibilités de capacités des armoires SRO/PM

4.3.3 Adduction au réseau de transport

4.3.3.1 Mise à disposition des liens NRO-PM (liens LNP)

Dans le cadre d'une adduction au SRO/PM, l'Opérateur Commercial doit formuler auprès de l'Opérateur de Réseau une demande de lien NRO-SRO/PM conformément à l'Offre d'Accès aux Lignes FTTH.

Le délai de mise à disposition d'un lien NRO – SRO/PM s'effectue sous quatre (4) semaines

4.3.3.2 Nombre de lien NRO-PM octroyées à primo-commande

Le nombre initial de fibres NRO-PM (lien LNP) pouvant être commandé par l'Opérateur Commercial est conditionné par :

- Le nombre de prise constituant la ZASRO concernée ;
- La part de marché de l'opérateur commercial au niveau national.

| Logements Min Cible ZASRO | Logements Max Cible ZASRO | Nb max FO Liaisons NRO-PM | | | |
|---------------------------------|---------------------------------|---------------------------|-----------|-----------|----------------|
| | | PDM <=10% | PDM <=20% | PDM <=30% | PDM <=40% et + |
| --- | 448 | 1 | 2 | 4 | 5 |
| 449 | 576 | 1 | 3 | 5 | 6 |
| 577 | 864 | 2 | 4 | 6 | 8 |
| 865 | --- | 3 | 5 | 7 | 9 |

Le taux de couplage minimum à appliquer par l'Opérateur Commercial devra être de **/32**, hors utilisation FTTE.

Cas particulier pour le réseau de Vendée Numérique : quel que soit la taille du PM, il est possible de commander 6 liaisons NRO-PM.

4.3.3.3 Gestion capacitaire des liens NRO-PM

Toute demande de lien de transport (lien LNP) supplémentaire, ne pourra se faire que sur justification par l'Opérateur Commercial d'un taux d'utilisation minimum de 90% de l'ensemble des liens souscrits sur un SRO/PM, sur la base d'un taux de couplage /32.

Exemple :

- 2 liens avec un total de 56 clients : Commande de lien supplémentaire **impossible**
- 2 liens avec un total de de 58 clients : Commande de lien supplémentaire **possible**

En cas d'observation de sous-utilisation avérée d'un lien souscrit par l'Opérateur Commercial, l'Opérateur de Réseau se réserve le droit de solliciter ce dernier pour qu'il optimise son rapport d'utilisation client/liens avec la possibilité pour l'Opérateur de Réseau de résilier sa commande à défaut de réponses ou d'actions mise en œuvre par l'Opérateur Commercial à la suite de la sollicitation.

Les demandes de lignes supplémentaires s'effectuent unitairement, dans la limite des possibilités de capacités des câbles de transport.

4.3.3.4 Adduction au SRO/PM via l'offre d'accès raccordement distant

Dans le cadre de cette adduction, les Opérateurs Commerciaux amèneront leurs câbles de réseau de transport au niveau des SRO/PM de l'OI.

Le nombre d'Opérateurs Commerciaux pouvant se raccorder directement dans un SRO/PM est limité par les possibilités d'accès à l'armoire dans le respect des règles d'accès au génie civil.

Un Opérateur Commercial se raccordant au SRO/PM amène **un seul câble**, d'un diamètre inférieur ou égal à 13 mm et d'une capacité maximale de 48Fo. Une alvéole d'entrée lui sera alors attribuée par l'Opérateur de Réseau ou le délégataire du réseau, détenteur de l'infrastructure.

L'arrivée du câble sera effectuée obligatoirement depuis la chambre d'adduction du SRO appelée « chambre 0 ». L'accès à la chambre « 0 » sera effectué par une percussion sur le **petit pied droit** via un fourreau **PVC de diamètre 42/45mm**. La pose de boîtier en chambre « 0 » est proscrite.

L'Opérateur Commercial se chargera de la fourniture et de l'installation du Tiroir de transport, il respectera les caractéristiques suivantes :

- Tiroir avec plateau de 24Fo pivotant avec charnière à gauche (éventuellement droite) disposant d'une capacité de 48Fo en connecteur SC/APC sur 1U. **Le tiroir sera de type « ITOM V2 48Fo 1U de chez IDEA OPTICAL » ou équivalent.**
- Le tiroir sera positionné dans le SRO en bas à droite (éventuellement en bas à gauche) dans le 1^{er} U disponible.
- L'étiquetage du tiroir est obligatoire et devra respecter à minima les critères suivants :
 - Nomenclature de l'Opérateur de Réseau.
 - Nom de l'Opérateur Commercial. (L'Opérateur Commercial sera libre d'ajouter son propre nommage).

Le dispositif d'arrimage du câble doit être installé sur la Plaque réservée à cet effet, sans laisser d'espace, conformément aux prescriptions de l'Opérateur de Réseau, et du fournisseur de l'armoire, du shelter ou du répartiteur.

Les fibres non utilisées, ou en attente, du câble de l'Opérateur Commercial sont à stocker dans les tiroirs de transport de l'opérateur ou pourront être coupées en sortie du dispositif d'arrimage du câble.

Une visite préalable sera à réaliser au SRO/PM par l'Opérateur Commercial afin de valider les actions à réaliser et le type de matériel à utiliser.

4.3.3.5 Adduction au SRO/PM via l'offre d'accès au point de raccordement distant mutualisé

L'adduction au réseau de transport peut se faire via l'offre d'accès au point de Raccordement distant mutualisé décrite dans le présent document.

4.3.4 Adduction au réseau de distribution

4.3.4.1 Caractéristiques techniques du cordon optique au SRO/PM

L'Opérateur Commercial doit la pose d'un cordon dans les cas suivants :

- Raccordement FTTH : entre les modules/tiroirs coupleurs < > modules/tiroirs de distribution
- Raccordement FTTE : entre les modules/tiroirs transport < > modules/tiroirs de distribution

Le cordon doit respecter les caractéristiques suivantes :

- Connectique SC-ACP/SC-APC ;
- Diamètre 1.6mm maximum ;
- Longueur adaptée au respect de l'abaque de câblage ;
- Type de fibre : G657A2 répondant à la norme EN 60793-2-50 en vigueur

Les cordons doivent répondre aux exigences de la norme NF EN 61753-1 Ed2 en fonction des critères suivants :

- Niveau de performance des connecteurs de Classe B ;
- Respect des sévérités des essais demandés pour les connecteurs de la catégorie OP - Environnement extérieur protégé (Voir Tableau A.5 de la norme NF EN 61753-1 Ed2).

Les cordons ne doivent pas :

- Contenir d'amidon afin d'éviter l'amalgame entre eux ;
- Contenir de matières favorisant l'apparition de moisissures ou champignons : Norme DIN EN ISO 846 section A ;
- Contenir de matières favorisant l'effet mémoire de forme.

4.3.4.2 Identification de cordon optique au SRO/PM

L'Opérateur Commercial doit utiliser des cordons d'une couleur spécifique qui lui est allouée par l'Opérateur de Réseau :

- OPERATEUR DE RESEAU (mode OI) : GRIS
- FREE : ROUGE
- SFR : BLEU AQUA
- BOUYGUES TELECOM : VERT
- ORANGE : ORANGE

L'Opérateur de Réseau préconise également l'étiquetage de chaque cordon de l'Opérateur Commercial sur les tenants et aboutissants.

4.3.4.3 Modalités de brassage

4.3.4.3.1 Généralités

De manière à garantir une bonne exploitabilité de l'armoire dans la durée, l'Opérateur de Réseau fixe les règles de jarretière suivantes, qui seront applicables à toutes les configurations des SRO/PM. Ces règles ne s'appliquent que pour les jarretières qui cheminent d'un répartiteur à l'autre, les cheminements intra répartiteurs devant rester des occurrences rares.

- Les cordons utilisés seront de longueur correspondante à l'abaque de câblage présent dans chaque SRO/PM et donc de sa configuration.
- Sauf cas particulier, le cheminement d'un cordon, d'un point du premier répartiteur à un point du second répartiteur, devra dessiner un « W » dans l'espace de jarretière, les plots à utiliser pour remonter étant définis dans l'abaque de la configuration en place.
- La résorption des longueurs s'effectuera en utilisant les éléments centraux, et en choisissant l'élément permettant de résorber la sur longueur générée sans tension excessive.

Il est important pour la bonne exploitation de ces répartiteurs que chaque opérateur respecte les mêmes règles d'usage. Cela permet de faciliter le provisioning, deprovisioning, trouble shooting et d'offrir à l'ensemble des Clients Finals un service de qualité optimale de manière durable.

4.3.4.3.2 Abaques de câblage

Les abaques pouvant être rencontrés sur les réseaux exploités par l'Opérateur de Réseau sont les suivants. Cette liste non exhaustive reprend les principales configurations présentes sur les réseaux.

4.3.4.3.2.1 Configurations pour SRO/PM Indoor

4.3.4.3.2.1.1 Combinaison type 1x IBER-803-RES-COM / 3x IBER-603-RES-COM de chez IDEA Optical ou équivalent

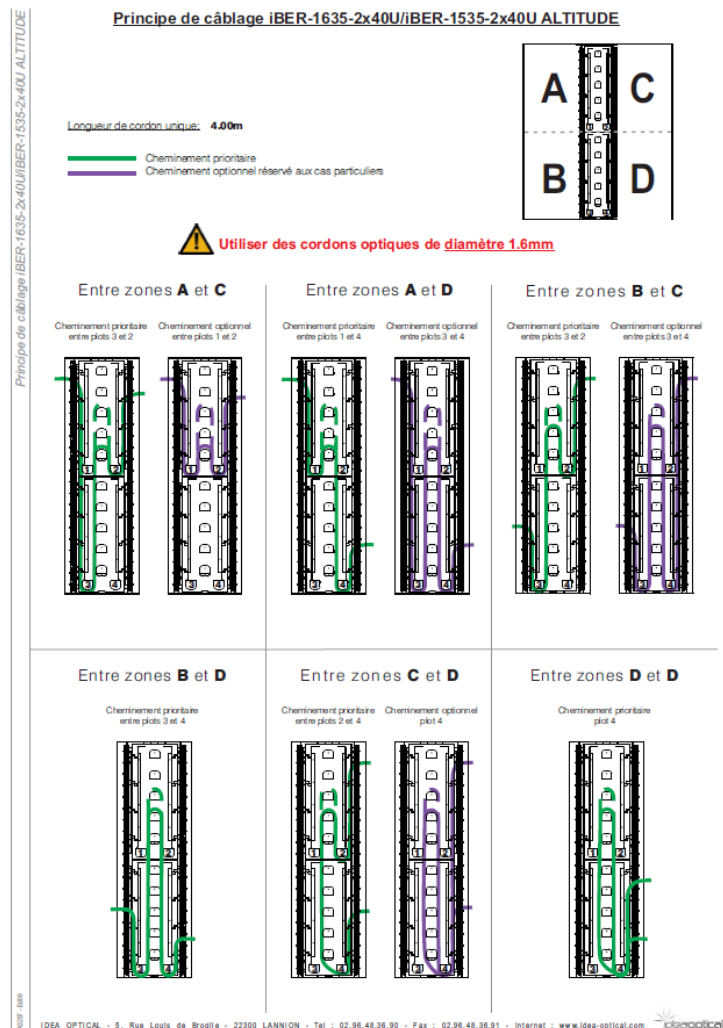
Longueurs de jarretières utilisées :

- 4.0m

Réseaux concernés :

- Doubs la Fibre

Abaque de câblage :



4.3.4.3.2.1.2 Combinaison type 1x IBER-803-RES-COM CD 40U / 3x IBER-603-RES-OMCOMCD 40U de chez IDEA Optical ou équivalent

Longueurs de jarretières utilisées :

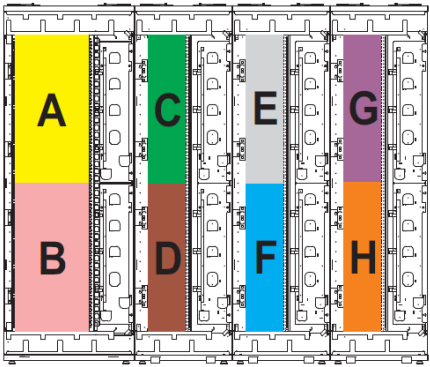
- 5.5m
- 6.0m
- 6.5m
- 7.5m
- 8.0m

Réseaux concernés :

- Resoptic

Abaque de câblage :


Principe de gestion des surlongueurs



Grille de transposition des cordons:

| | C | D | E | F | G | H |
|---|-------|-------|-------|-------|-------|-------|
| A | 6,0 m | 7,5 m | 6,5 m | 7,5 m | 7,5 m | 8,0 m |
| B | 5,5 m | 5,5 m | 6,0 m | 5,5 m | 6,5 m | 6,0 m |

Liste des cordons nécessaires: 5,5 m
6,0 m
6,5 m
7,5 m
8,0 m



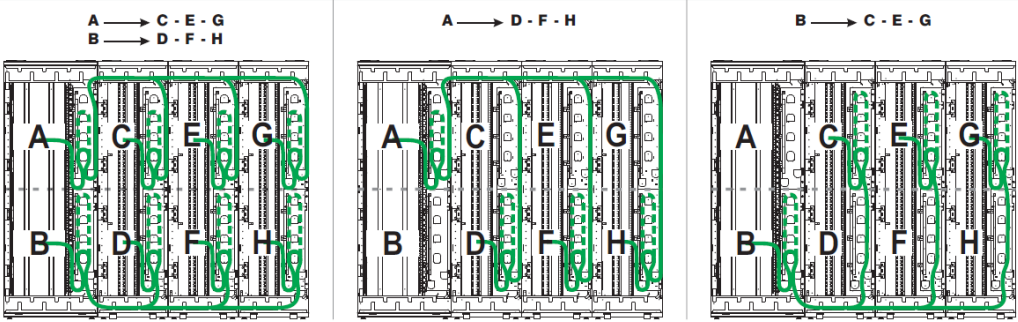
⚠ Utiliser des cordons optiques de diamètre 1.6mm

Principe de câblage armature IBER-C-603-COM 90P / IBER-803-RES-COM 40U

A → C - E - G
B → D - F - H

A → D - F - H

B → C - E - G



4.3.4.3.2.1.3 Combinaison type 2x IBER-603-RES-COM CD 40U / 1x IBER-803-RES-COM CD 40U de chez IDEA Optical ou équivalent

Longueurs de jarretières utilisées :

- 5.5m
- 6.0m
- 7.0m
- 7.5m

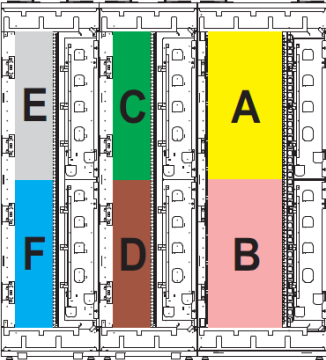
Réseaux concernés :

- Resoptic

Abaque de câblage :

Principe de gestion des surlongueurs

11




Grille de transposition des cordons:

| | C | D | E | F |
|---|-------|-------|-------|-------|
| A | 6,0 m | 7,0 m | 7,0 m | 7,5 m |
| B | 6,0 m | 5,5 m | 7,0 m | 5,5 m |

Liste des cordons nécessaires:

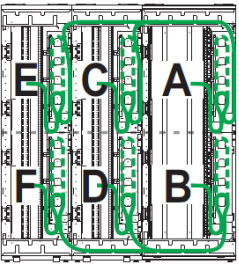
- 5,5 m
- 6,0 m
- 7,0 m
- 7,5 m

 Utiliser des cordons optiques de diamètre 1.6mm

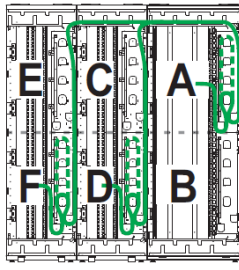
Principe de câblage armoire IBER-C-603-COM 90P / IBER-803-RES-COM 40U

A301-1602

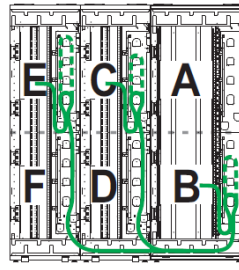

A → C et E
B → D et F



A → D et F



B → C et E

4.3.4.3.2.1.5 Combinaison type 1x FIST-GR3 CD 42U Indoor / 1x FIST-GR3 CD 42U Indoor de chez TETRADIS ou équivalent (Cas particulier MANCHE FIBRE)

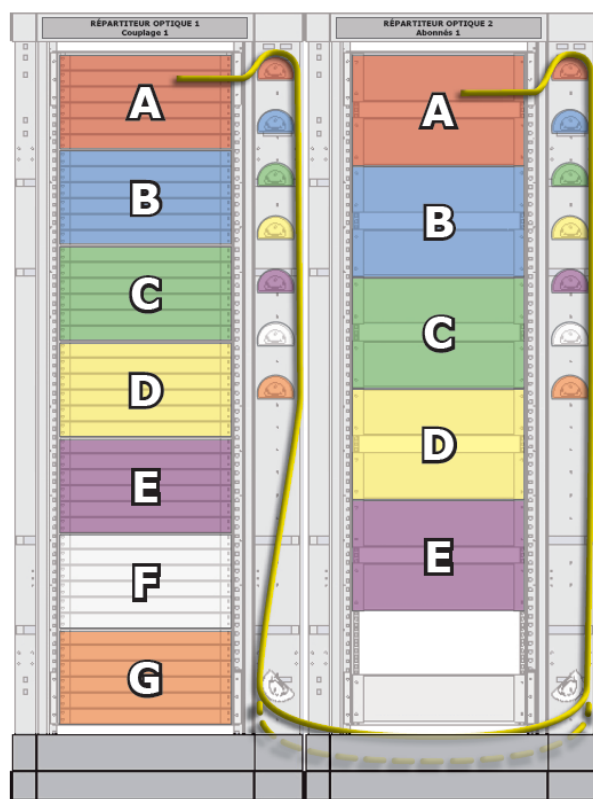
Longueurs de jarretières utilisées :

- 6.0m

Réseaux concernés :

- MANCHE FIBRE

Abaque de câblage :



4.3.4.3.2.1.6 Combinaison type 2x FIST-GR3 CD 42U Indoor/ 2x FIST-GR3 CG 42U Indoor de chez TETRADIS ou équivalent (Cas particulier MANCHE FIBRE)

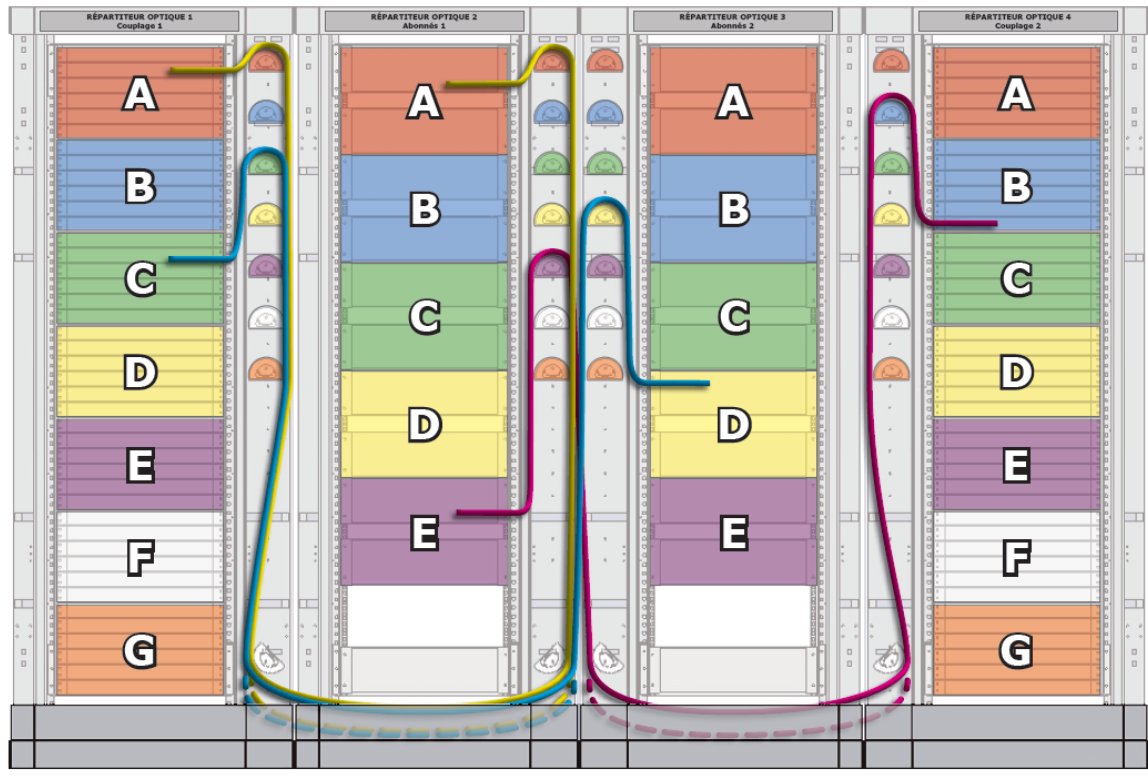
Longueurs de jarretières utilisées :

- 6.0m

Réseaux concernés :

- MANCHE FIBRE

Abaque de câblage :



4.3.4.3.2.1.7 Combinaison type 2x42U Indoor de chez GROLLEAU ou équivalent (Cas particulier MANCHE FIBRE)

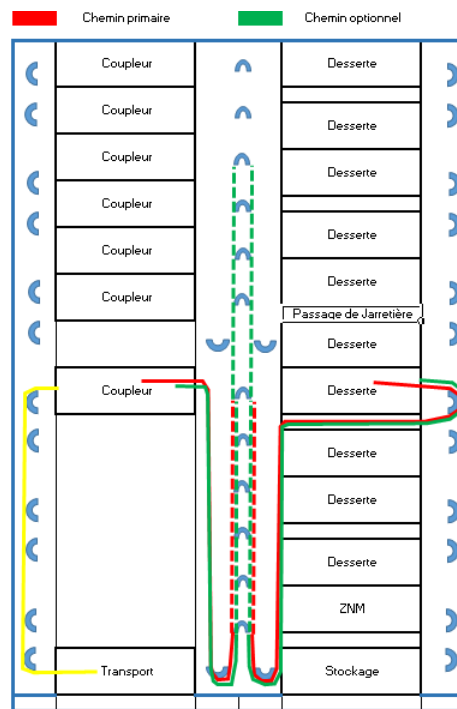
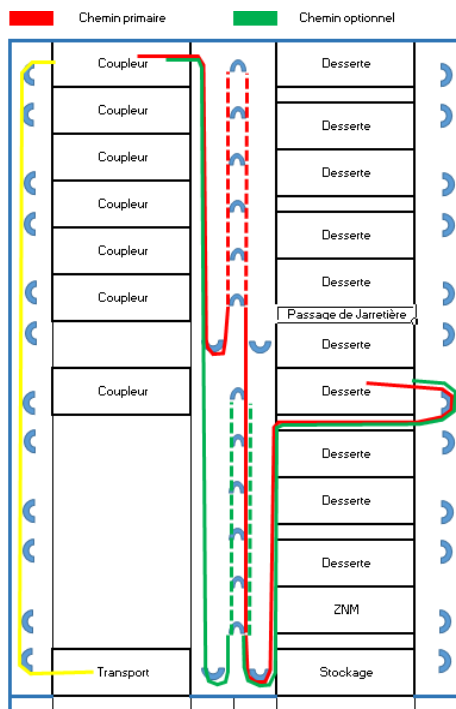
Longueurs de jarretières utilisées :

- 5.0m

Réseaux concernés :

- MANCHE FIBRE

Abaque de câblage :



4.3.4.3.2.1.8 Combinaison type 4x42U Indoor de chez GROLLEAU ou équivalent (Cas particulier MANCHE FIBRE)

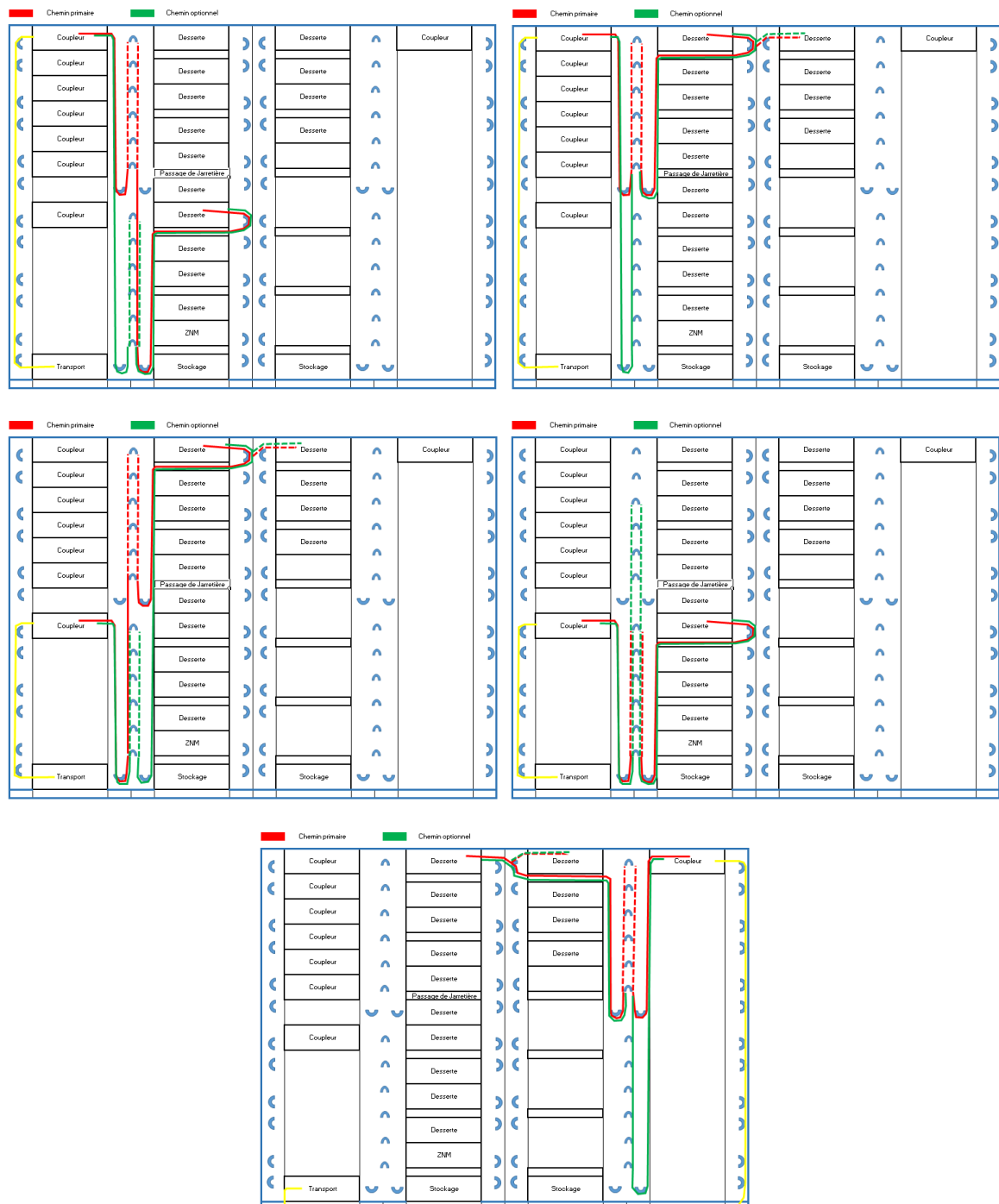
Longueurs de jarretières utilisées :

- 5.0m

Réseaux concernés :

- MANCHE FIBRE

Abaque de câblage :



4.3.4.3.2.2 Configurations pour SRO/PM Outdoor

4.3.4.3.2.2.1 Combinaison type 1x IBER-1650/1670 2x28U de chez IDEA Optical ou équivalent équivalent

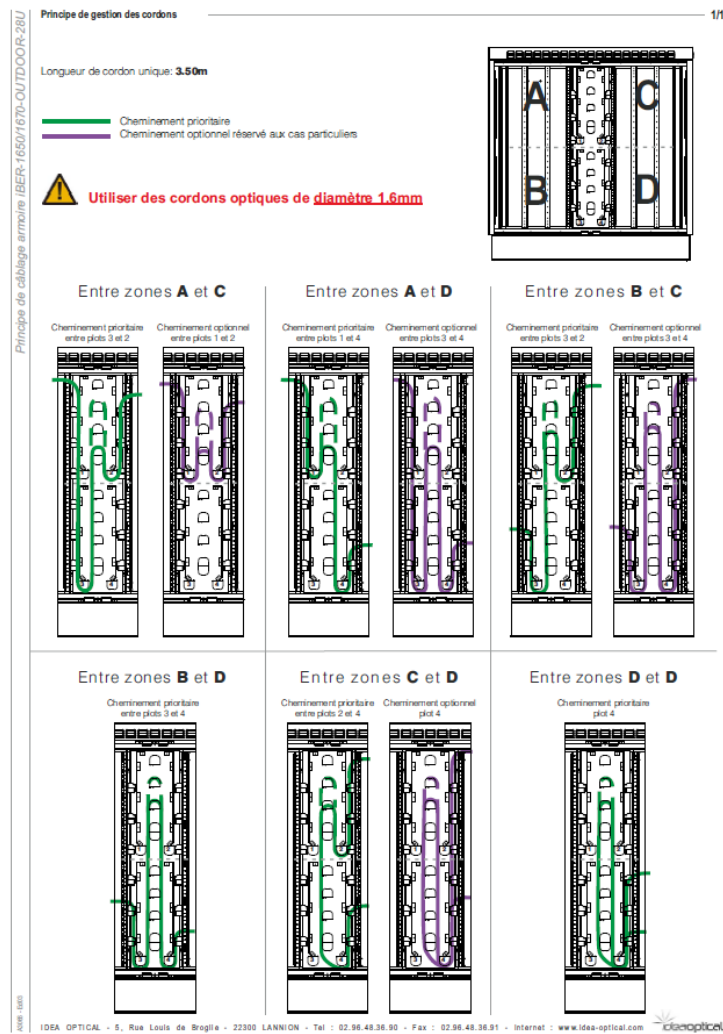
Longueurs de jarretières utilisées :

- 3.5m

Réseaux concernés :

- THD 06
- Doubs la Fibre

Abaque de câblage :



4.3.4.3.2.2.2 Combinaison type 1x IBER-1635 2x28U de chez IDEA Optical ou équivalent

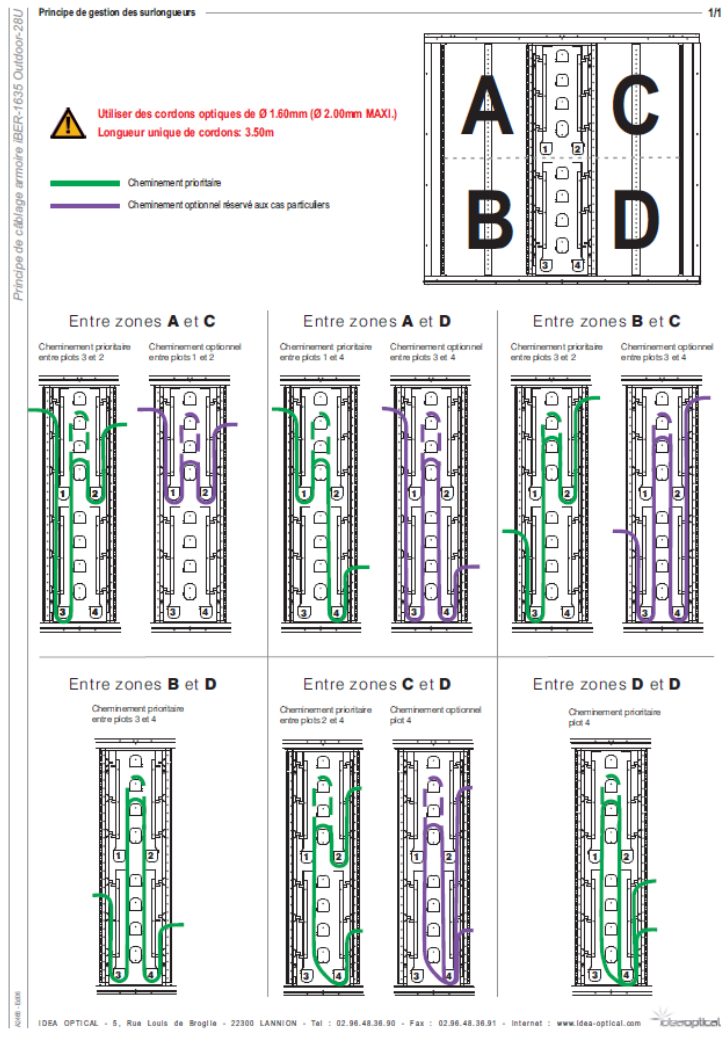
Longueurs de jarretières utilisées :

- 3.5m

Réseaux concernés :

- Rev@ - Vannes Agglo Numérique
- Resoptic
- ROSACE

Abaque de câblage :



4.3.4.3.2.3 Combinaison type 1x IBER 1650/1670 2x40U de chez IDEA Optical ou équivalent

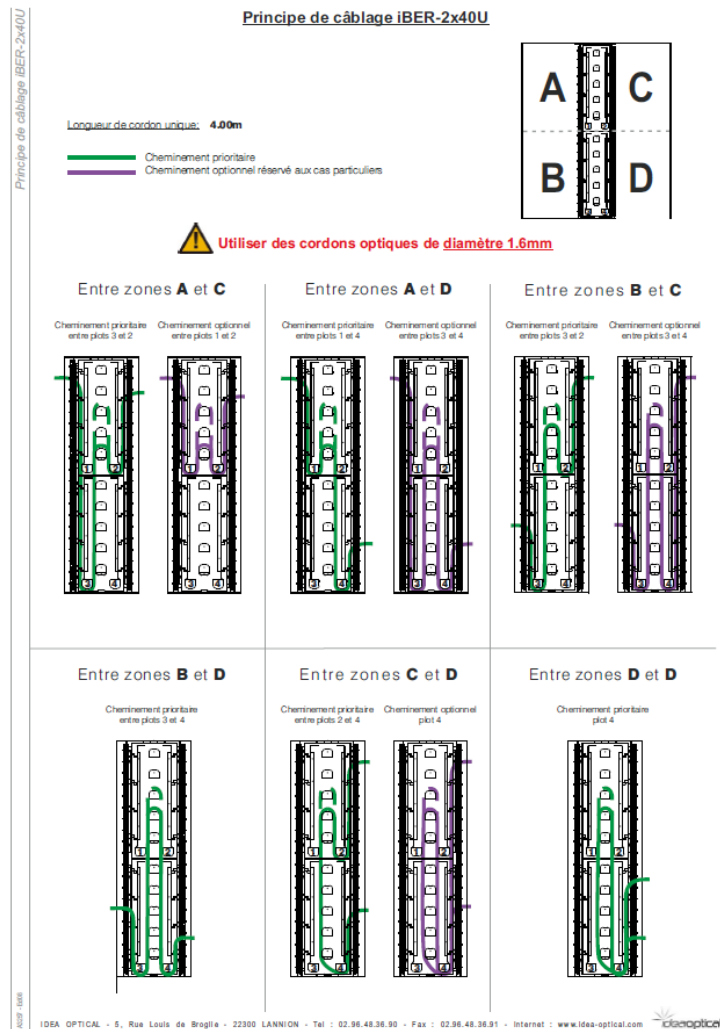
Longueurs de jarretières utilisées :

- 4.0m

Réseaux concernés :

- THD 06
- Doubs la Fibre
- Rev@ - Vannes Agglo Numérique
- ROSACE

Abaque de câblage :



4.3.4.3.2.2.4 Combinaison type 1x PMZ360- 2x28U de chez GROLLEAU

Longueurs de jarretières utilisées :

- 3.5m

Réseaux concernés :

- Vendée Numérique

Abaque de câblage :



4.3.4.3.2.5 Combinaison type 1x IBER-OUTDOOR-2150-19-19-RES Outdoor de chez IDEA Optical ou équivalent

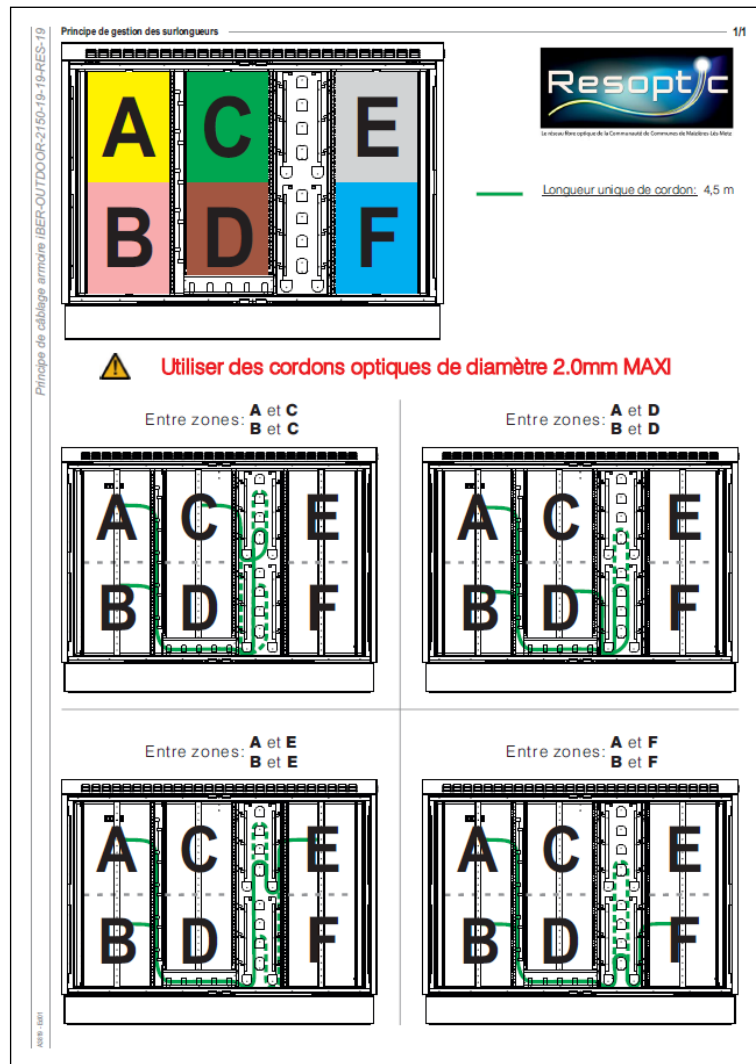
Longueurs de jarretières utilisées :

- 4.50m

Réseaux concernés :

- Resoptic

Abaque de câblage :



4.4 Processus administratifs

4.4.1 Commande

Toutes les commandes concernant les SRO/PM doivent être envoyées aux coordonnées figurant en annexe 5 et se conformer au format défini en annexe 6a de l'Offre d'Accès aux lignes FTTH.

4.4.2 Livraison de l'accès au SRO/PM et de l'extension d'accès au SRO/PM

- L'Opérateur Commercial s'engage à :
 - Ne pas stocker de matériel en dehors des emplacements mis à disposition ;
 - À enlever ses déchets divers immédiatement après toute opération d'installation, d'extension, de désinstallation ou d'exploitation ;
 - À ne pas modifier quelque équipement que ce soit qui ne lui appartiendrait pas.

4.4.3 Travaux de raccordement au SRO/PM

Le processus que l'Opérateur Commercial devra suivre pour la réalisation des travaux de raccordement au SRO/PM est le suivant :

- L'Opérateur Commercial doit informer l'Opérateur de Réseau la date prévisionnelle de début des travaux de Raccordement au SRO/PM, par voie électronique selon le format prévu dans la rubrique « Notif_Interv_Prev » l'annexe 6a.
- En retour l'Opérateur de Réseau envoie à l'Opérateur Commercial dans un délai de 2 jours ouvrés le CR INFO SYNDIC
- En cas de difficulté d'accès au SRO/PM, l'Opérateur Commercial contacte l'interlocuteur désigné à cet effet par l'Opérateur de Réseau et aux coordonnées figurant à l'annexe 5 de l'Offre d'Accès aux lignes FTTH.
- L'Opérateur Commercial n'est autorisé à démonter aucun des matériels déjà installés dans le SRO/PM par le l'Opérateur de Réseau ou par d'autres Opérateurs Commerciaux.
- L'Opérateur Commercial s'engage à afficher l'identité de son entreprise au niveau de ses emplacements et de ses Équipements.
- L'Opérateur Commercial doit renvoyer à l'Opérateur de Réseau par voie électronique aux coordonnées figurant à l'annexe 5 de l'Offre d'Accès aux lignes FTTH, dans les 15 jours ouvrés après la date de début de travaux, les informations suivantes conformément au format défini dans la rubrique « Notif_Adduction » dans l'annexe 6a de l'Offre d'Accès aux lignes FTTH :
 - La date effective d'intervention ;
 - Une photographie du matériel installé ;
 - Une fiche technique décrivant les Équipements actifs que l'Opérateur a installés sur son Emplacement et le résultat des vérifications et mesures indiquant le respect des normes en vigueur.

Dans le cas de matériel ajouté au SRO/PM, la photographie doit permettre de montrer le matériel installé à l'intérieur du répartiteur (Vue d'ensemble en configuration portes ouvertes).SAV

Les modalités de dépôt de signalisations par l'Opérateur Commercial sont décrites à l'article 13 de l'offre d'accès aux lignes FTTH.

4.4.4 Résiliation

En cas de pénurie d'emplacements au sein d'un SRO/PM considéré, l'Opérateur de Réseau pourra de plein droit et sans indemnité résilier l'accès au SRO/PM de l'Opérateur Commercial disposant d'un accès passif à la Ligne FTTH en location, dès lors que celui-ci dispose d'un nombre de coupleurs supérieur à sa part de marché réelle (calculée sur les lignes affectées au SRO/PM) sur la Zone Arrière du SRO/PM considéré.

L'Opérateur Commercial devra l'optimisation de la gestion de ses coupleurs.

L'Opérateur Commercial devra libérer l'emplacement dans les 20 jours ouvrés suivant réception de la notification de résiliation.

4.5 Nommage du SRO

Le SRO est nommé à partir d'un code constitué de 3 segments séparés à l'aide d'un tiret "-" :

XX-XXX-XXX ou XX-XXX-XXX

Exemple : SRO/PM 56-007-ABB ou SRO/PM 67-007-123

- Le 1^{er} segment est constitué de 2 chiffres, faisant référence au département d'installation du NRO. Par exemple 56 pour le département du Morbihan.
- Le 2^{ème} segment constitué de 3 chiffres, renseignant l'identification du NRO auquel est rattaché le SRO. Par exemple 007 pour le NRO 007 du département 56.
- Le 3^{ème} segment constitué historiquement de 3 lettres ou 3 chiffres, renseignant l'identification du SRO/PM. Par exemple ABB pour le SRO/PM AB dépendant du NRO 56-007.

Sur les nouveaux marchés, la numérotation des SRO/PM est autorisée sur 3 digits alphanumériques (exceptés les lettres i, o et z).

Par exemple 123 pour le SRO/PM 123 dépendant du NRO 67-007.

4.5.1 Nommage Tiroirs et Coupleurs

4.5.1.1 Généralités

Les tiroirs optiques et les coupleurs sont nommés à partir d'un code constitué de 7 segments séparés à l'aide d'un tiret "-" :

| |
|--|
| <p>XXX-XX-XXX-XXX-XX-XX-XX</p> <p><i>Exemple : TDI-56-007-ABB-01-A1-05</i></p> |
|--|

- Le 1^{er} segment est constitué des trois caractères qui font référence au type structurel de l'équipement.
- Le 2^{ème} segment est constitué de 2 chiffres, faisant référence au département d'installation du NRO. Par exemple 56 pour le département du Morbihan.
- Le 3^{ème} segment constitué de 3 chiffres, renseignant l'identification du NRO. Par exemple 007 pour le NRO 007 du département 56.
- Le 4^{ème} segment constitué de 3 digits, renseignant l'identification du SRO.
- Le 5^{ème} segment constitué de 2 chiffres, renseignant le numéro du local en partant de 01 et en incrémentant à chaque ajout de local.
- Le 6^{ème} segment constitué de 1 lettre et 1 chiffre, renseignant l'identification de la Baie. Soit A1 pour une Baie constituée d'un seul module 19", soit en partant de A1 pour la Baie la plus à gauche et en incrémentant de 1 vers la droite pour les Baies modulaires, à savoir A1 pour la Baie 01 de l'ODF, A2 pour la Baie 02, etc.
- Le 7^{ème} segment renseigne l'identification de chaque type de tiroir en partant de 01 et en incrémentant à chaque ajout de tiroir du même type. La numérotation repartira de 01 pour chaque type de tiroir.

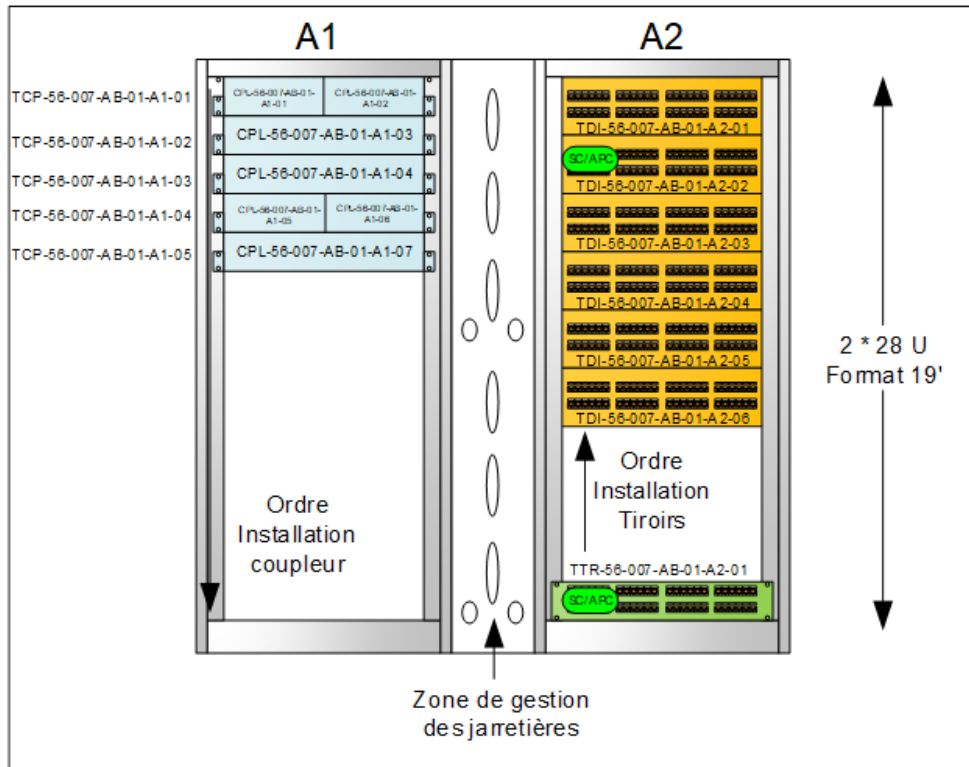
4.5.1.2 Définitions

Les différents types de tiroirs sont nommés de la façon suivante :

- TCP : Tiroir Coupleur : Regroupe les coupleurs des opérateurs.
- TDI : Tiroir distribution : Regroupe les têtes de câbles pour les liens de distribution SRO-PBO.
- TTR : Tiroir transport : Regroupe les têtes de câbles pour les liens de transport NRO-SRO.
- CPL : Coupleur : Les coupleurs sont à l'intérieur des Tiroirs Coupleurs nommés TCP.

4.5.1.3 Exemples

Exemple de nommage pour les tiroirs installés au SRO ABB dépendant du NRO 56-007 :



- **Tiroir Coupleur 4 :**
 - *TCP-56-007-ABB-01-A1-04*
- **Coupleur 6 : (Attention, un coupleur doit être dans un Tiroir Coupleur)**
 - *CPL-56-007-ABB-01-A1-06*
- **Tiroir de distribution 1 :**
 - *TDI-56-007-ABB-01-A2-01*
- **Tiroir de distribution 4 :**
 - *TDI-56-007-ABB-01-A2-04*
- **Tiroir de transport 1 :**
 - *TTR-56-007-ABB-01-A2-01*

4.5.1.4 Trame étiquette

Les tiroirs optiques et les Coupleurs doivent afficher en façade une information visuelle sous la forme d'une étiquette permettant de renseigner le nom de l'élément, le type/fonction, le câblage réalisé et d'identification des connecteurs.

Ces renseignements obligatoires font le lien avec les outils métier d'exploitation et de gestion de patrimoine utilisés par l'Opérateur de Réseau.

Le format de ces étiquettes, adapté pour chaque référence de tiroir et de chaque fournisseur, est imposé et doit suivre une trame disponible dans le fichier « Trames Etiquette Tiroirs », dont voici les principales caractéristiques :

4.5.1.4.1 Cas d'un Tiroir Coupleur

- **Partie de droite** : Information renseignant le nom du Coupleur et l'Opérateur Commercial propriétaire du tiroir.
- **Partie de gauche** : l'affichage est divisé en deux parties avec de haut en bas :
 1. Nom complet du Coupleur conformément à la nomenclature en vigueur ;
 2. Indication des connecteurs, en fonction du taux de couplage de l'équipement.

*Exemple d'étiquette pour Tiroir **COUPLEUR** IRCP-V2-32 1x32 1U de chez IDEA OPTICAL :*

| TRAME ETIQUETTE | | CPL-XX-XX-XX (Référence Coupleur) | | | | | | | | | | | | | | | | | | | | | | | |
|----------------------|--|-----------------------------------|----|----|----|----|----|----|----|---|----|----|----|----|----|----|----|----|----|----|----|----|----|----|----|
| Designation Coupleur | | 1 | 2 | 3 | 4 | 5 | 6 | 7 | 8 | 9 | 10 | 11 | 12 | 13 | 14 | 15 | 16 | 17 | 18 | 19 | 20 | 21 | 22 | 23 | 24 |
| Designation Coupleur | | CPL-XX-XX-XX (Référence Coupleur) | | | | | | | | | | | | | | | | | | | | | | | |
| Designation Coupleur | | 25 | 26 | 27 | 28 | 29 | 30 | 31 | 32 | | | | | | | | | | | | | | | | |
| Opérateur | | | | | | | | | | | | | | | | | | | | | | | | | |

4.5.1.4.2 Cas d'un Tiroir de distribution et de transport

- **Partie de droite** : Nom complet du tiroir
- **Partie de gauche** : Lignes du tiroir

*Exemple d'étiquette pour Tiroir **DISTRIBUTION** ITOM-48 V2 CG 1U de chez IDEA OPTICAL :*

| TRAME ETIQUETTE | |
|-----------------|-------------------------|
| Ligne 1 | TDI-XX-XXX-XXX-XX-XX-XX |
| Ligne 2 | |

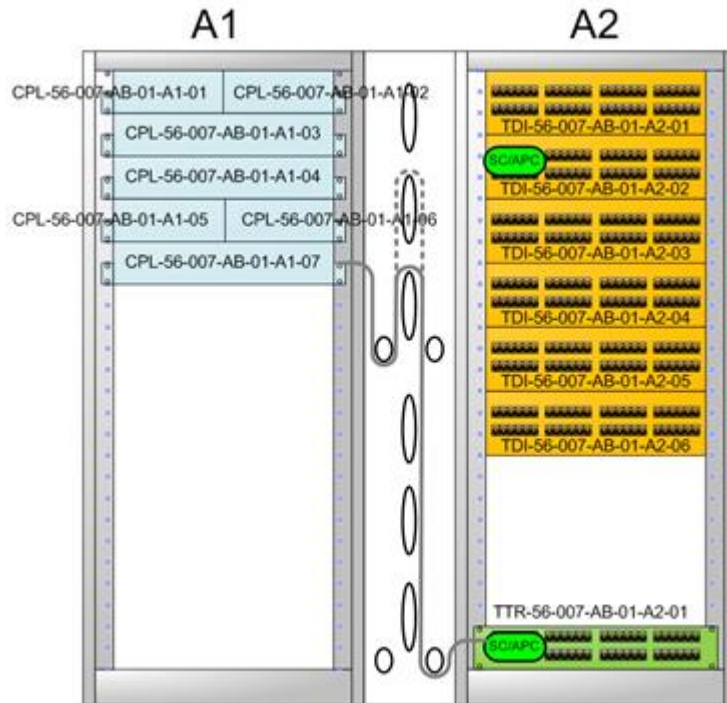
*Exemple d'étiquette pour Tiroir **TRANSPORT** ITOM-48 V2 CG 1U de chez IDEA OPTICAL :*

| TRAME ETIQUETTE | |
|-----------------|-------------------------|
| Ligne 1 | TTR-XX-XXX-XXX-XX-XX-XX |
| Ligne 2 | |

4.5.1.5 Nommage Jarretières

4.5.1.5.1 Jarretières Entrée Coupleur – transport Optique

4.5.1.5.1.1 Généralités



4.5.1.5.2 Trame Etiquette

Repérage physique du cordon optique « tenant – aboutissant », à adapter en fonction de l'extrémité.

TYPE COUPLEUR – ID LOCAL – ID BAIE – ID TIROIR
 TYPE TIROIR – ID LOCAL – ID BAIE – ID TIROIR – ID LIGNE - ID COLONNE

4.5.1.5.3 Exemples

Jarretière en **entrée** du Coupleur CPL-56-007-AB-01-A1-07 vers la sortie du Tiroir de transport TTR-56-007-AB-01-A2-01 Ligne 1 colonne 3 :

CPL-01-A1-07
 TTR-01-A2-01-L1-C3

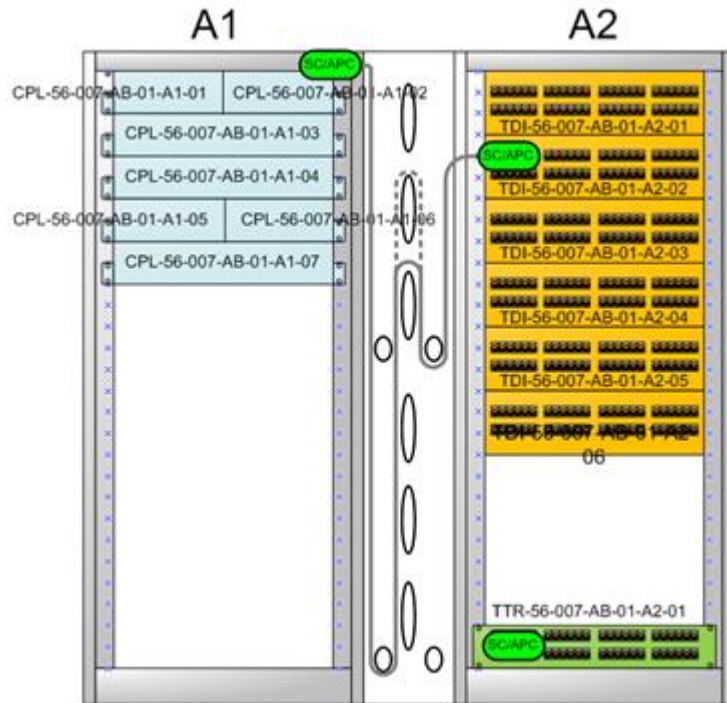
Jarretière en **sortie** du Tiroir de transport TTR-56-007-AB-01-A2-01 Ligne 1 colonne 3 vers l'**entrée** du Coupleur CPL-56-007-AB-01-A1-07 :

TTR-01-A2-01-L1-C3
 CPL-01-A1-07

NOTA : L'entrée de Coupleur étant unique, aucune colonne n'est à renseigner sur l'étiquette.

4.5.1.6 Jarretières Sortie Coupleur – distribution Optique

4.5.1.6.1 Généralités



4.5.1.6.2 Trame Etiquette

Repérage physique du cordon optique « tenant – aboutissant », à adapter en fonction de l'extrémité.

TYPE COUPLEUR – ID LOCAL – ID BAIE – ID TIROIR – ID CONN
 TYPE TIROIR – ID LOCAL – ID BAIE – ID TIROIR – ID LIGNE - ID COLONNE

4.5.1.6.3 Exemple

Jarretière en **sortie** du Coupleur CPL-56-007-AB-01-A1-02 connecteur 13 vers la sortie du Tiroir de distribution TDI-56-007-AB-01-A2-02 Ligne 4 colonne 7 :

CPL-01-A1-02-C13
 TDI-01-A2-02-L4-C7

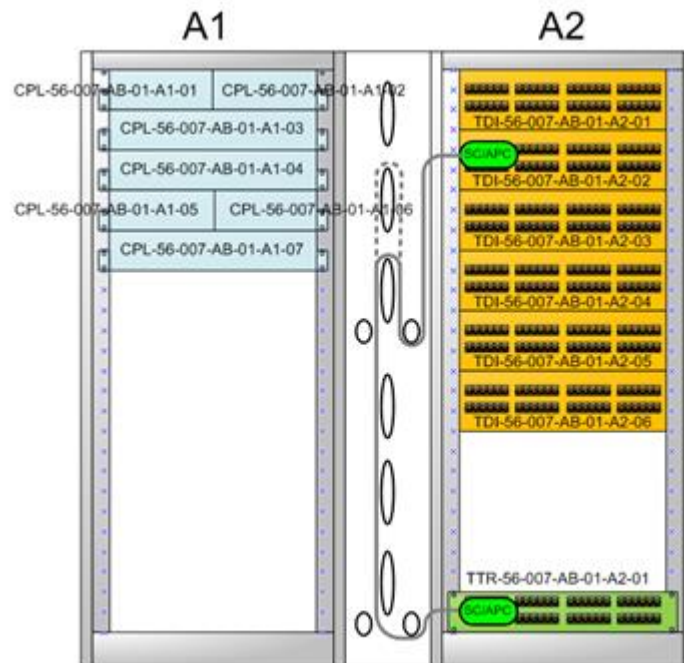
Jarretière en sortie du Tiroir de distribution TDI-56-007-AB-01-A2-02 Ligne 4 colonne 7 vers la **sortie** du Coupleur CPL-56-007-AB-01-A1-02 connecteur 13 :

TDI-01-A2-02-L4-C7
 CPL-01-A1-02-C13

4.5.1.7 Jarretières distribution Optique – transport Optique

4.5.1.7.1 Généralités

NOTA : Ce type d'utilisation se limite pour la mise en service de clients FTTE (distribution vers transport).



4.5.1.7.2 Trame Etiquette

Repérage physique du cordon optique « tenant – aboutissant », à adapter en fonction de l'extrémité.

TYPE TIROIR – ID LOCAL – ID BAIE – ID TIROIR – ID LIGNE - ID COLONNE
 TYPE TIROIR – ID LOCAL – ID BAIE – ID TIROIR – ID LIGNE - ID COLONNE

4.5.1.7.3 Exemple

Jarretière en sortie du Tiroir de distribution TDI-56-007-AB-01-A2-02 Ligne 5 colonne 6 vers la sortie du Tiroir de transport TTR-56-007-01-AB-A2-01 Ligne 1 colonne 2 :

TDI-01-A2-02-L5-C6
 TTR-01-A2-01-L1-C2

Jarretière en sortie du Tiroir de transport TTR-56-007-AB-01-A2-01 Ligne 1 colonne 2 vers la sortie du Tiroir de distribution TDI-56-007-AB-01-A2-02 Ligne 5 colonne 6 :

TTR-01-A2-01-L1-C2
 TDI-01-A2-02-L5-C6

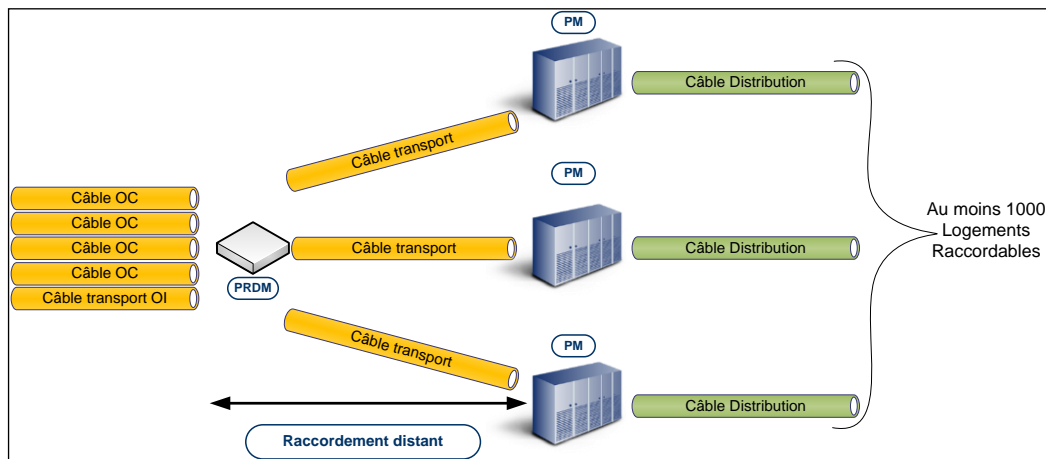
5 Modalités d'accès au Point de Raccordement Distant Mutualisé

5.1 Descriptif technique

Les Opérateurs Commerciaux peuvent accéder aux Sous Répartiteurs Optiques (SRO/PM) à travers une offre de Raccordement distant. Le Point de Raccordement Distant Mutualisé (PRDM) est un point situé en amont des SRO/PM.

Cette offre est proposée pour tous les SRO/PM dont la zone arrière n'atteint pas 1000 logements raccordables.

5.1.1 Synoptique



5.1.2 PRDM

Le PRDM est une boîte type BPE installée dans une chambre du réseau GC de transport de l'Opérateur de Réseau. L'emplacement de ce PRDM est choisi par l'Opérateur de Réseau après étude de la requête de l'Opérateur Commercial.

5.2 Raccordement du câble Opérateur au Point de Raccordement Distant Mutualisé.

L'Opérateur Commercial qui a souscrit à l'offre de raccordement distant adducte son câble réseau dans la chambre où est installée la boîte PRDM.

Il n'est admis qu'un seul câble par Opérateur Commercial. Le diamètre de ce câble ne devra excéder 8mm.

L'Opérateur Commercial devra la réalisation des soudures nécessaires dans les cassettes qui lui sont attribuées dans la boîte PRDM. Aucun dispositif (coupleur, filtre, équipement actif, ...) n'est admis dans cette boîte.

Dans la limite de la capacité du PRDM, l'Opérateur Commercial pourra disposer de 1 à 6 fibres au maximum pour chaque SRO/PM de la zone arrière du PRDM.

L'Opérateur de Réseau attribuera et mettra à disposition à l'Opérateur Commercial des fibres optiques venant des SRO/PM à adducter. Chacune de ces fibres optiques sera identifiée par un numéro de cassette de stockage dans le PRDM et par sa couleur.

L'Opérateur Commercial devra prélever ces fibres dans les cassettes de stockage désignées par l'Opérateur de Réseau et les amener dans les cassettes qui lui seront attribuées pour épissurage sur les fibres optiques de son câble réseau.

Pour la mise en œuvre des fibres optiques dans le PRDM, l'Opérateur Commercial devra impérativement respecter les préconisations et règles de l'Opérateur de Réseau.

5.3 Mise à disposition des fibres optiques au Point de Mutualisation

Les fibres optiques sont livrées sur le bandeau connectorisé SC/APC réservé au transport installé en bas à droite du SRO/PM.

5.4 Processus administratifs

5.4.1 Commande

Toutes les commandes concernant les Raccordements distants doivent être envoyées aux coordonnées figurant en annexe 5 et doivent se conformer au format défini en annexe 6b de l'Offre d'Accès aux lignes FTTH .

La commande de l'Opérateur Commercial est envoyée par voie électronique selon le format défini dans la rubrique « Cmd_RD » de l'annexe 6b de l'Offre d'Accès aux lignes FTTH .

L'Opérateur Commercial doit utiliser la référence du SRO/PM communiquée préalablement par l'Opérateur de Réseau. L'Opérateur Commercial précise pour chaque SRO/PM le nombre de fibres souhaitées pour le Raccordement distant, étant précisé que le nombre total de fibres attribuées à l'Opérateur Commercial par SRO/PM ne pourra excéder la limite prévue aux présentes STAS.

L'Opérateur de Réseau envoie par voie électronique aux coordonnées de l'Opérateur Commercial figurant en annexe 5 de l'Offre d'Accès aux lignes FTTH , un accusé de réception de la commande de Raccordement distant dans les 2 (deux) jours ouvrés qui suivent la réception de la commande selon le format défini dans la rubrique « AR_Cmd_RD » de l'annexe 6b de l'Offre d'Accès aux lignes FTTH.

Toute commande incomplète ou non conforme au format défini dans la rubrique « Cmd_RD » de l'annexe 6b de l'Offre d'Accès aux lignes FTTH est rejetée par l'Opérateur de Réseau selon le format prévu dans la rubrique « AR_Cmd_RD » de l'annexe 6b de l'Offre d'Accès aux lignes FTTH et facturée à l'Opérateur tel que décrit à l'annexe 1.

Lorsqu'une commande de Raccordement distant ne peut être satisfaite, l'Opérateur de Réseau émet un compte rendu négatif, selon le format prévu dans la rubrique « CR_MAD_RD » de l'annexe 6b de l'Offre d'Accès aux lignes FTTH, sans frais pour l'Opérateur Commercial.

5.4.2 Livraison du Raccordement distant

L'Opérateur Commercial est informé de la mise à disposition du Raccordement distant par l'envoi d'un avis de mise à disposition du Raccordement distant conformément à la rubrique « CR_MAD_RD » de l'annexe 6b de l'Offre d'Accès aux lignes FTTH :

- Au plus tard 10 jours ouvrés après la date effective d'installation du Raccordement distant si la date d'installation du Raccordement distant est postérieure à la date de commande ;
- Au plus tard 10 jours ouvrés après la date de commande si la date d'installation du Raccordement distant est antérieure à la date de commande.

Cet avis est envoyé par courrier électronique à l'Opérateur Commercial aux coordonnées figurant en annexe 5 de l'Offre d'Accès aux lignes FTTH.

Les seuls équipements que l'Opérateur Commercial est autorisé à installer sur le Raccordement distant sont :

- Des jarretières dans le SRO/PM ;
- Un câble en fibre optique dans le PRDM.

5.4.3 Travaux de raccordement au Raccordement distant

Le processus que l'Opérateur Commercial devra suivre pour la réalisation des travaux de raccordement au Raccordement distant est le suivant :

- L'Opérateur Commercial devra renvoyer à l'Opérateur de Réseau, par voie électronique aux coordonnées figurant en annexe 5 de l'Offre d'Accès aux lignes FTTH la date prévisionnelle de début des travaux de Raccordement au Raccordement distant (« dateRaccordement »), au minimum 2 jours ouvrés avant le début des travaux selon le format prévu dans la rubrique « Notif_Interv_Prev_PRDM » de l'annexe 6b de l'Offre d'Accès aux lignes FTTH.
- En cas de difficulté d'accès au SRO/PM ou au PRDM, l'Opérateur Commercial contactera l'interlocuteur désigné à cet effet par l'Opérateur de Réseau aux coordonnées figurant à l'annexe 5 de l'Offre d'Accès aux lignes FTTH .
- L'Opérateur Commercial devra renvoyer à l'Opérateur de Réseau par voie électronique aux coordonnées figurant à l'annexe 5 de l'Offre d'Accès aux lignes FTTH, dans les 15 (quinze) jours ouvrés après la date de début de travaux, la date effective d'intervention conformément au format défini dans la rubrique « Notif_Adduction_PRDM » de l'annexe 6b de l'Offre d'Accès aux lignes FTTH .

5.4.4 SAV

Les modalités de dépôt de signalisations par l'Opérateur Commercial sont décrites à l'article 13 de l'offre d'accès aux lignes FTTH.

6 Modalités d'accès au Raccordement NRO-SRO/PM

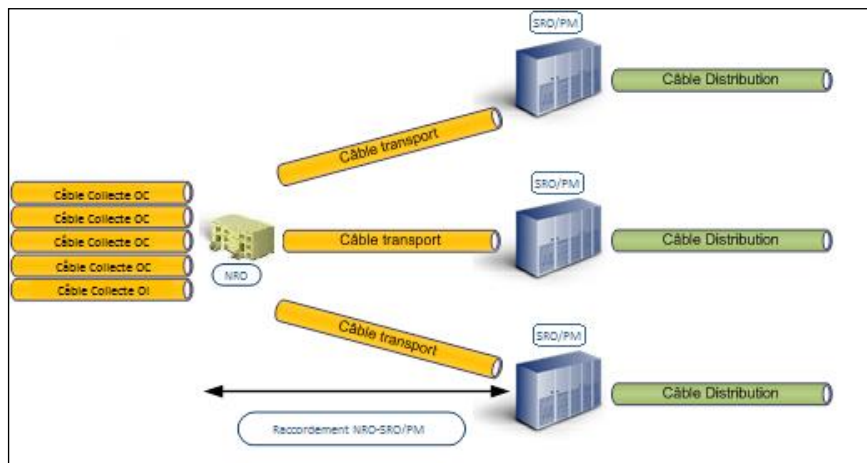
6.1 Descriptif technique

Les Opérateurs Commerciaux peuvent accéder aux Sous Répartiteurs Optiques (SRO/PM) à travers une offre de raccordement NRO-SRO/PM livrée dans les NRO de l'Opérateur de Réseau.

Le Nœud de Raccordement Optique (NRO) est un point situé en amont des SRO/PM.

Cette offre est proposée pour tous les SRO/PM quelle que soit la taille de la zone arrière qu'ils desservent.

6.1.1 Synoptique



6.1.2 NRO

Le NRO est le nœud d'extrémité de la BLOM, qui rassemble à la fois, le répartiteur de transport optique (RTO), des infrastructures d'hébergement des équipements actifs des opérateurs (emplacement, énergie, etc.) et un point d'accès à un ou plusieurs réseaux de collecte en fibre optique. Les opérateurs usagers peuvent, ainsi, s'y raccorder, installer leurs équipements actifs et collecter les flux de données de leurs clients desservis en fibre optique.

Comme défini dans la quatrième version du recueil des "spécifications fonctionnelles et techniques pour les réseaux FttH en dehors des zones très denses publié par l'ARCEP, il est imposé de séparer le NRO en deux espaces à savoir :

- L'espace OI, aussi appelé espace transport Optique n'est accessible que par les équipes de l'Opérateur de Réseau. Il regroupe l'ensemble des équipements nécessaires au bon fonctionnement du NRO et de l'infrastructure optique passive.
- L'espace OC aussi appelé espace Opérateurs Commerciaux est accessible par l'ensemble des équipes des opérateurs hébergés au NRO. Il regroupe l'ensemble des équipements nécessaires au bon fonctionnement des opérateurs pour la fourniture d'un service de télécommunication au Client Final.

6.2 Mise à disposition des fibres optiques au NRO

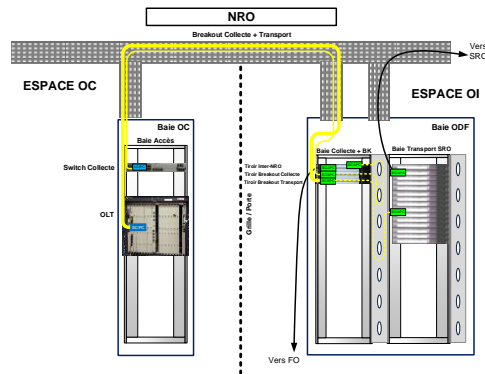
Le point de terminaison des fibres venant des SRO/PM se situe au niveau de d'un répartiteur fibre optique constitué de Baies 19" (ODF) situé dans l'espace OI du local.

L'Opérateur Commercial assure le pré-câblage (déport) des accès équipement au répartiteur ODF dans le NRO de l'Opérateur de Réseau.

Pour cela, l'Opérateur de Réseau installera un Tiroir de distribution optique adapté à la capacité demandée par l'Opérateur Commercial (calculé en fonction du nombre de SRO/PM à atteindre) dans l'espace Breakout de l'ODF.

L'Opérateur Commercial posera un ou plusieurs câbles optiques de type Breakout mini de couleur jaune **soit en 12FO ou 24FO (2*12FO) en SC/APC** de capacité adapté au nombre de SRO/PM à atteindre depuis le répartiteur ODF vers sa Baie.

L'espace OI n'étant pas accessible aux OC, cette pratique reste sous réserve d'une opération mutualisée entre l'Opérateur Commercial et l'Opérateur de Réseau.



L'Opérateur Commercial indiquera à l'Opérateur de Réseau le numéro du port qu'il souhaite activer (n° de tiroir, n° de connecteur) correspondant au pré-câblage réalisé (les connecteurs étant repérés).

L'Opérateur de Réseau réalisera le brassage entre le lien de transport et le port équipement pré-câblé, par la pose d'une jarretière optique de longueur adaptée à la configuration de l'ODF.

La connectique sera SC/APC côté Tiroir de transport et au choix de l'Opérateur Commercial à l'autre extrémité.

6.3 Mise à disposition des fibres optiques au Point de Mutualisation

Les fibres optiques sont livrées sur le bandeau connectorisé SC/APC réservé au transport installé en bas à droite du SRO/PM.

6.4 Processus administratifs

6.4.1 Travaux de raccordement au Raccordement NRO-SRO/PM

Le processus que l'Opérateur Commercial devra suivre pour la réalisation des travaux de raccordement au raccordement NRO-SRO/PM est le suivant :

- L'Opérateur Commercial devra renvoyer à l'Opérateur de Réseau, par voie électronique aux coordonnées figurant en annexe 5 de l'Offre d'Accès aux lignes FTTH , la date prévisionnelle de début des travaux de raccordement au raccordement NRO-SRO/PM (« dateRaccordement »), au minimum 2 jours ouvrés avant le début des travaux selon le format prévu dans la rubrique « Notif_Interv_Prev_PRDM » de l'annexe 6b de l'Offre d'Accès aux lignes FTTH
- En cas de difficulté d'accès au SRO/PM ou au NRO, l'Opérateur Commercial contactera l'interlocuteur désigné à cet effet par l'Opérateur de Réseau aux coordonnées figurant à l'annexe 5 de l'Offre d'Accès aux lignes FTTH.
- L'Opérateur Commercial devra renvoyer à l'Opérateur de Réseau par voie électronique aux coordonnées figurant à l'annexe 5 de l'Offre d'Accès aux lignes FTTH , dans les 15 (quinze) jours ouvrés après la date de début de travaux, la date effective d'intervention conformément au format défini dans la rubrique « Notif_Adduction_PRDM » de l'annexe 6b de l'Offre d'Accès aux lignes FTTH .

6.4.2 SAV

Les modalités de dépôt de signalisations par l'Opérateur Commercial sont décrites à l'article 13 de l'offre d'accès aux lignes FTTH.